

Kamineinsatz RG2 RLU

Tür schwenkbar

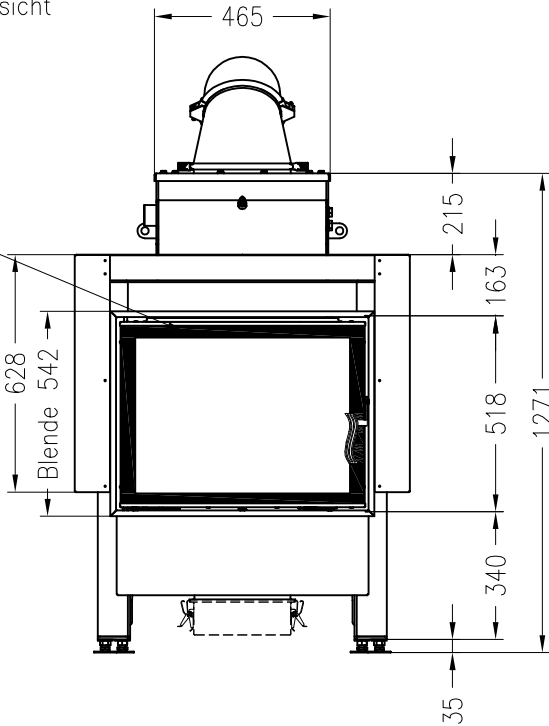


für den Verbau gemäß der TROL

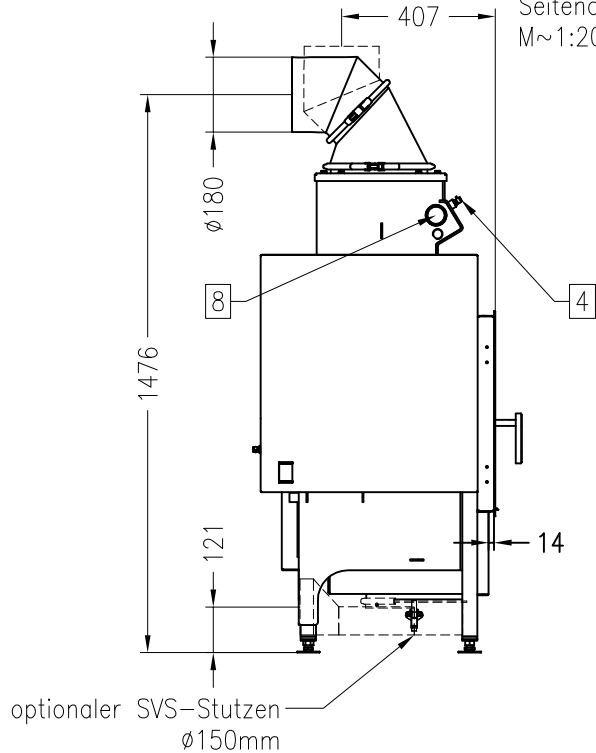
Stand: 07/2016

Vorderansicht
M~1:20

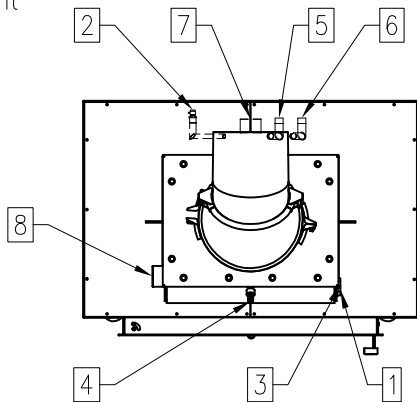
Verdeckter Scheibenrahmen,
an 2 Seiten eingefasste,
4-seitig bedruckte Glaskeramik



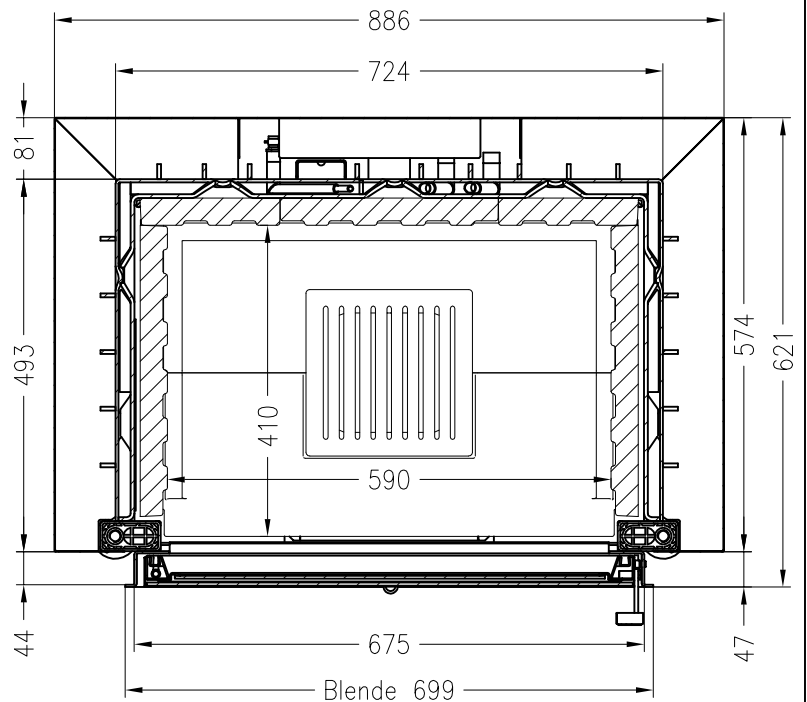
Seitenansicht
M~1:20



Draufsicht
M~1:20



Horizontalschnitt
M~1:10



1	Temperaturfühler thermische Ablaufsicherung
2	Entlüftungsmöglichkeit hinten
3	Temperaturfühler Umwälzpumpe
4	Entlüftungsmöglichkeit vorne
5	Thermische Ablaufsicherung Zulauf 1/2"
6	Thermische Ablaufsicherung Rücklauf 1/2"
7	Rücklauf 1 1/2"
8	Vorlauf 1 1/2"

Alle Abbildungen und Zeichnungen sind urheberrechtlich geschützt.
Verwertung oder Veröffentlichung, auch einzelner Details, nur mit unserer Genehmigung.
Technische Änderungen und Irrtümer vorbehalten.