

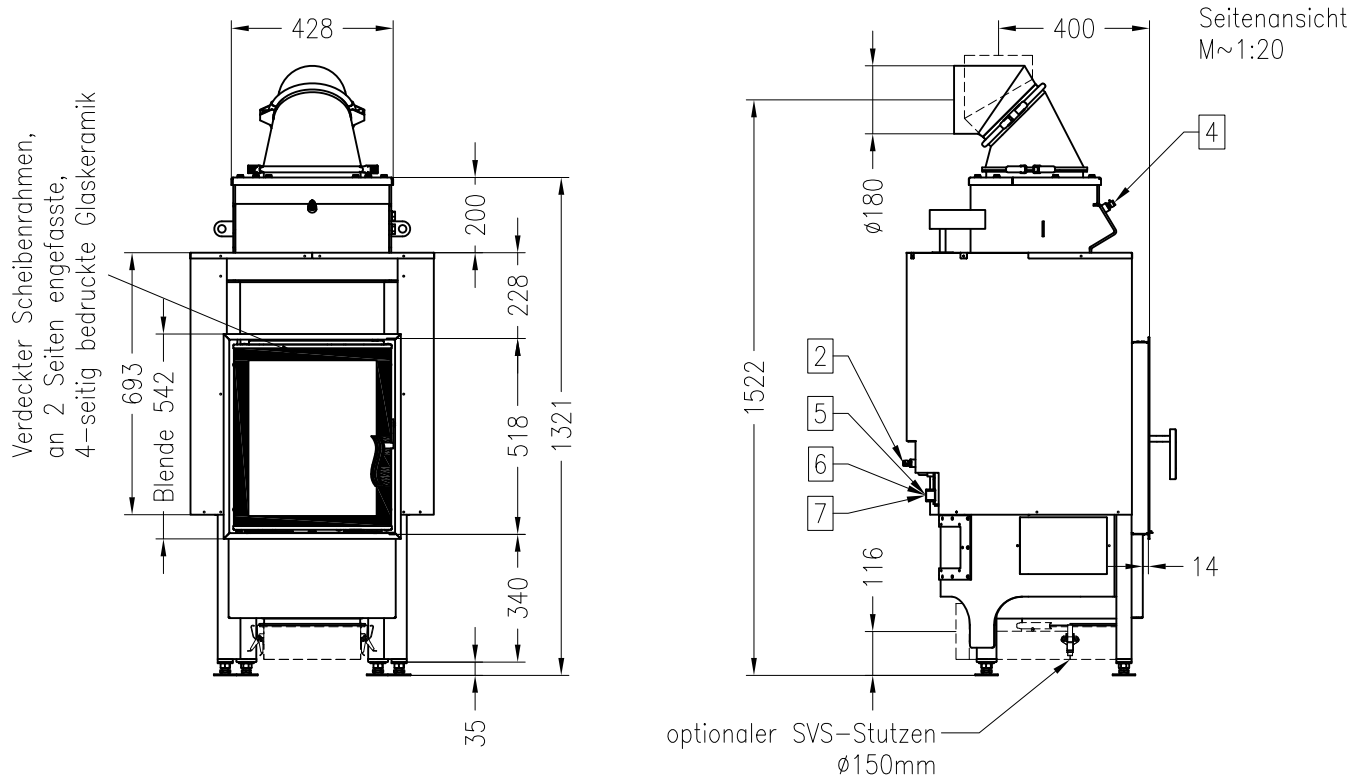
# Kamineinsatz RG1 RLU

Tür schwenkbar



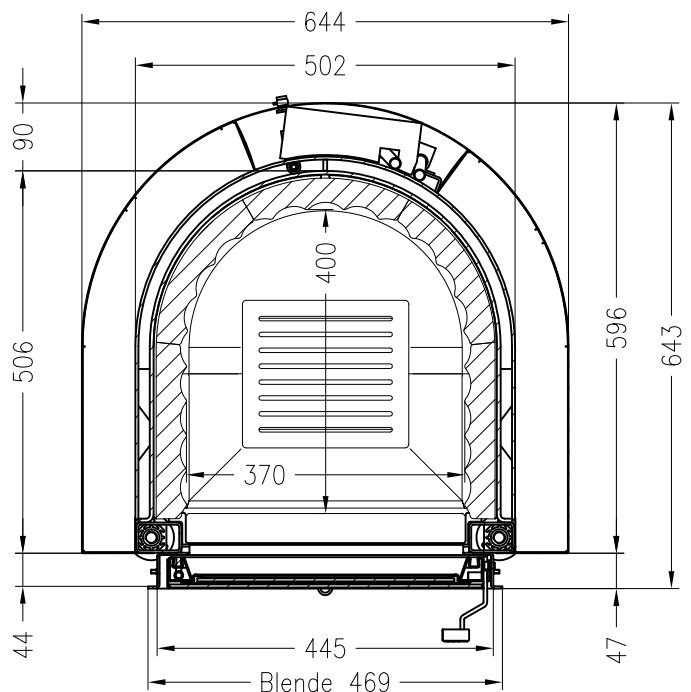
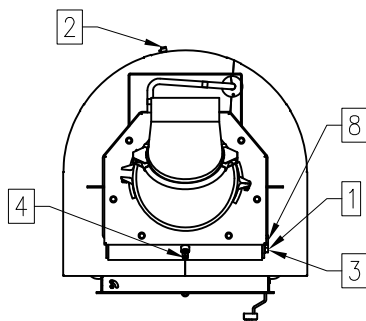
für den Verbau gemäß der TROL

Stand: 01/2015



Draufsicht M~1:20

Horizontalschnitt M~1:10



1	Temperaturfühler thermische Ablaufsicherung
2	Entlüftungsmöglichkeit hinten
3	Temperaturfühler Umwälzpumpe
4	Entlüftungsmöglichkeit vorne
5	Thermische Ablaufsicherung Zulauf 1/2"
6	Thermische Ablaufsicherung Rücklauf 1/2"
7	Rücklauf 3/4"
8	Vorlauf 3/4"

Alle Abbildungen und Zeichnungen sind urheberrechtlich geschützt.  
 Verwertung oder Veröffentlichung, auch einzelner Details, nur mit unserer Genehmigung.  
 Technische Änderungen und Irrtümer vorbehalten.