

# Modulsystem RG3 2Rh, Frontmodell

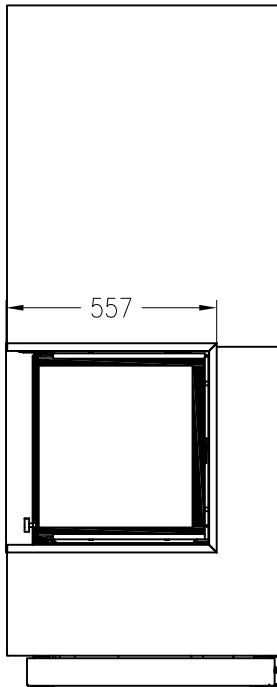
Tür hochschiebbar



Grundverkleidung inkl. Kamineinsatz, bauseits erweiterbar

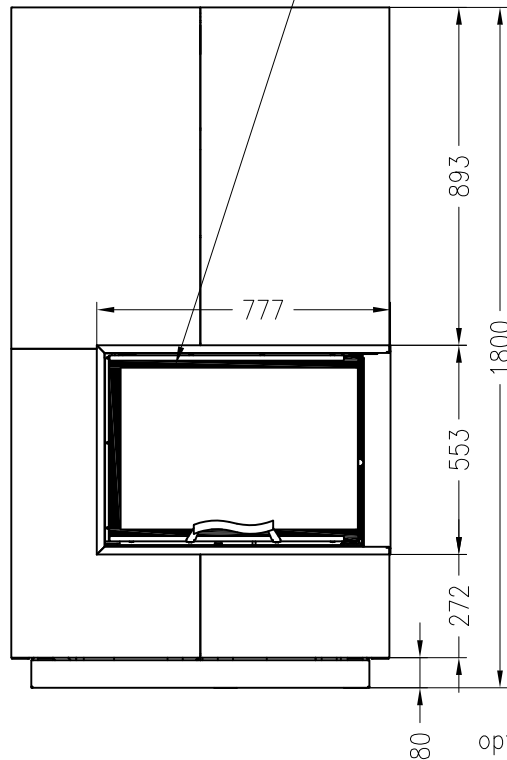
Stand: 05/2015

Seitenansicht  
M~1:20

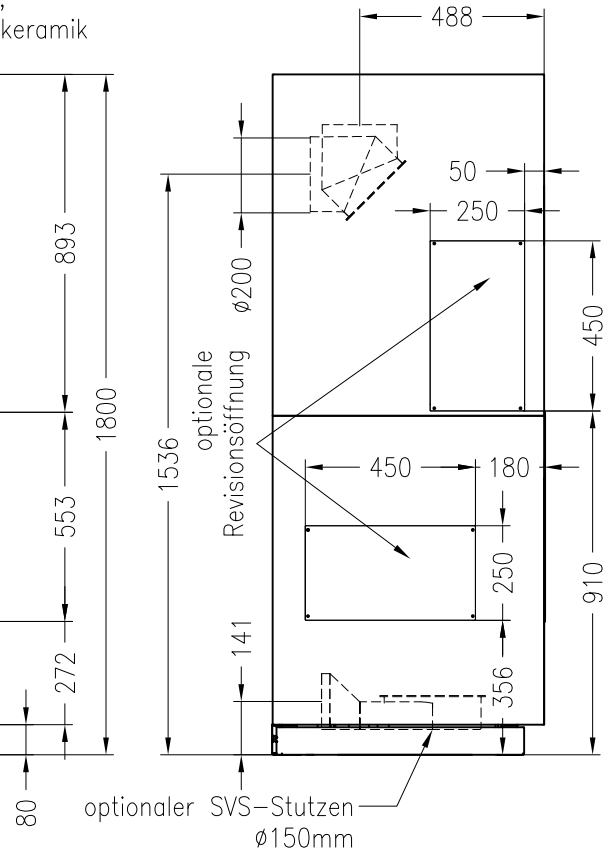


Vorderansicht  
M~1:20

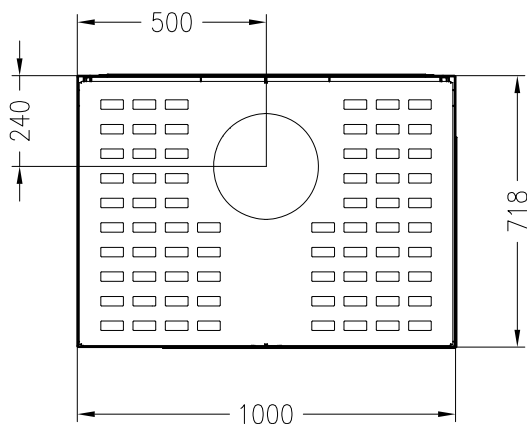
Verdeckter Scheibenrahmen,  
an 4 Seiten eingefasste,  
6-seitig bedruckte Glaskeramik



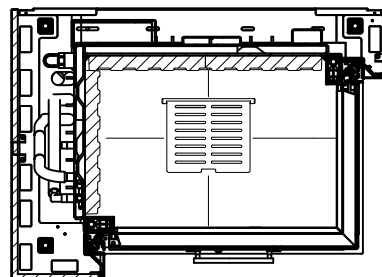
Seitenansicht  
M~1:20



Draufsicht  
M~1:20



Horizontalschnitt  
M~1:20



Alle Abbildungen und Zeichnungen sind urheberrechtlich geschützt.  
Verwertung oder Veröffentlichung, auch einzelner Details, nur mit unserer Genehmigung.  
Technische Änderungen und Irrtümer vorbehalten.