

# Kaminofen IG1

Stahlverkleidung

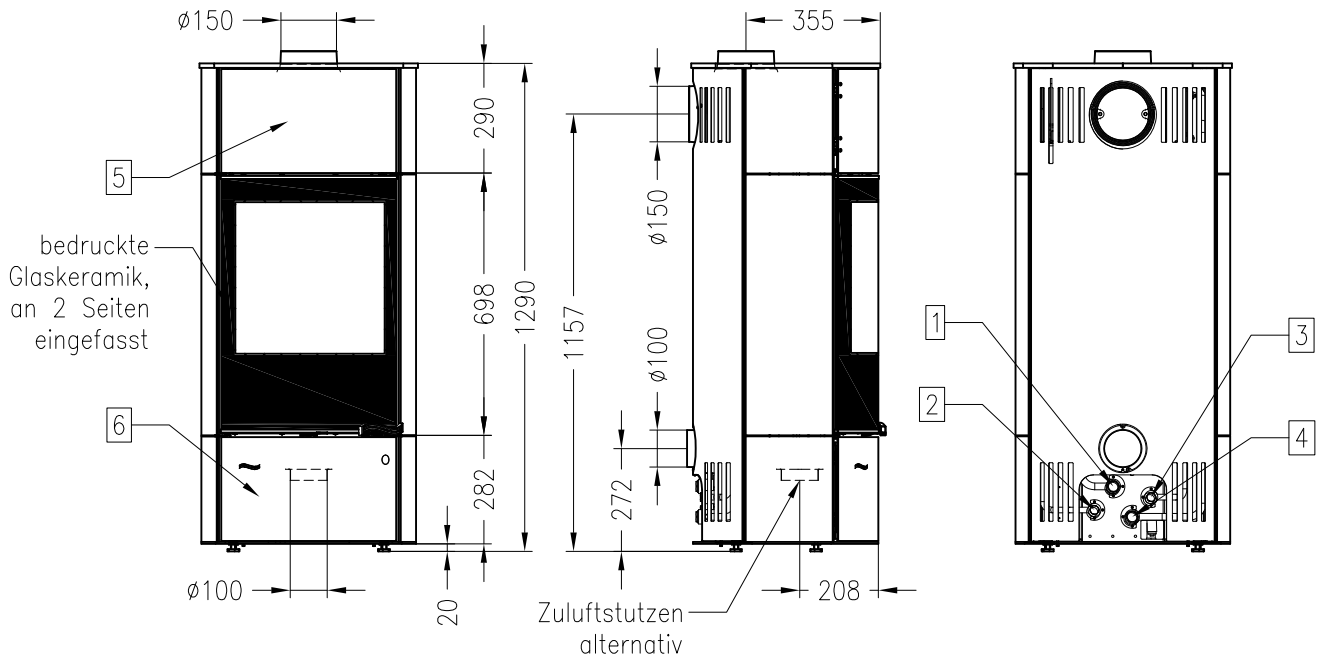


wassergeführt  
Stand: 01/2015

Vorderansicht  
M~1:20

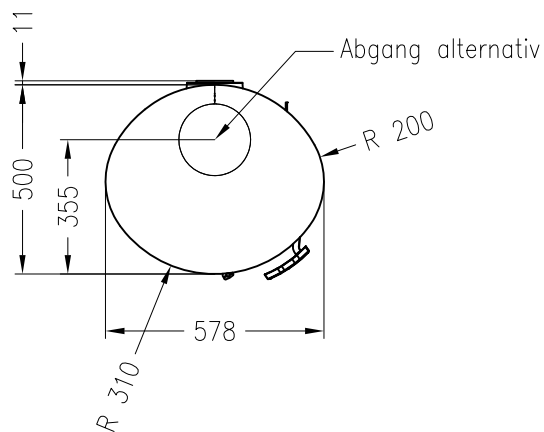
Seitenansicht  
M~1:20

Rückansicht  
M~1:20



Draufsicht  
M~1:20

Ansicht von unten  
M~1:20



1 Anschluss Rücklauf 3/4"	3 Kaltwasserzulauf 3/4"	5 Entlüftung im oberen Fach
2 Kaltwasserablauf SWT 1/2"	4 Anschluss Vorlauf 3/4"	6 Anschluss für PT1000 Fühler

Alle Abbildungen und Zeichnungen sind urheberrechtlich geschützt.  
Verwertung oder Veröffentlichung, auch einzelner Details, nur mit unserer Genehmigung.  
Technische Änderungen und Irrtümer vorbehalten.