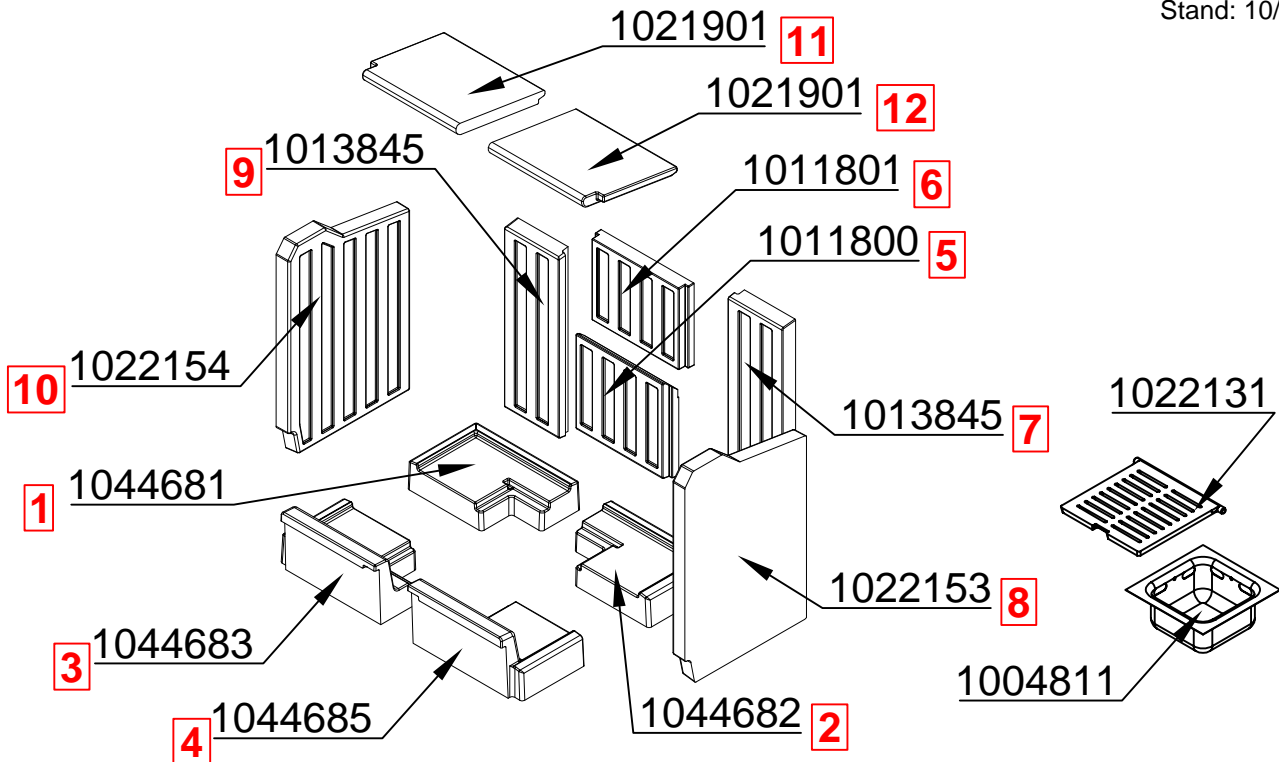


# Schamottesatz - ab 01/2016

## RG2, RG2h



Stand: 10/2016



Artikelbezeichnung	Montage-reihenfolge	Art-Nr.	Menge	Listenpreis
<b>Einzelsteine Schamotte</b>				
Bodenstein vorne rechts	4	1044685	1	97,00
Bodenstein vorne links	3	1044683	1	97,00
Bodenstein hinten rechts	2	1044682	1	87,00
Bodenstein hinten links	1	1044681	1	87,00
Seitenwandstein rechts	8	1022153	1	61,00
Seitenwandstein links	10	1022154	1	61,00
Rückwandstein links/rechts	7+9	1013845	2	40,00
Rückwandstein Mitte oben	6	1011801	1	34,00
Rückwandstein Mitte unten	5	1011800	1	39,00
Prallplatte (Vermiculite)	11+12	1021901	2	43,00
<b>Komplettsatz Schamotte (ohne Prallplatte)</b>				
Bodensteine	-	1044699	4	335,00
Wandsteine	-	1033605	6	250,00
<b>Zubehör</b>				
Klapprost	-	1022131	1	30,00
Aschetopf	-	1004811	1	22,00
<b>Preise in € für Deutschland, exklusive MwSt, Verpackung und Versand</b>				

Alle Abbildungen und Zeichnungen sind urheberrechtlich geschützt.  
 Verwertung oder Veröffentlichung, auch einzelner Details, nur mit unserer Genehmigung.  
 Technische Änderungen und Irrtümer vorbehalten.