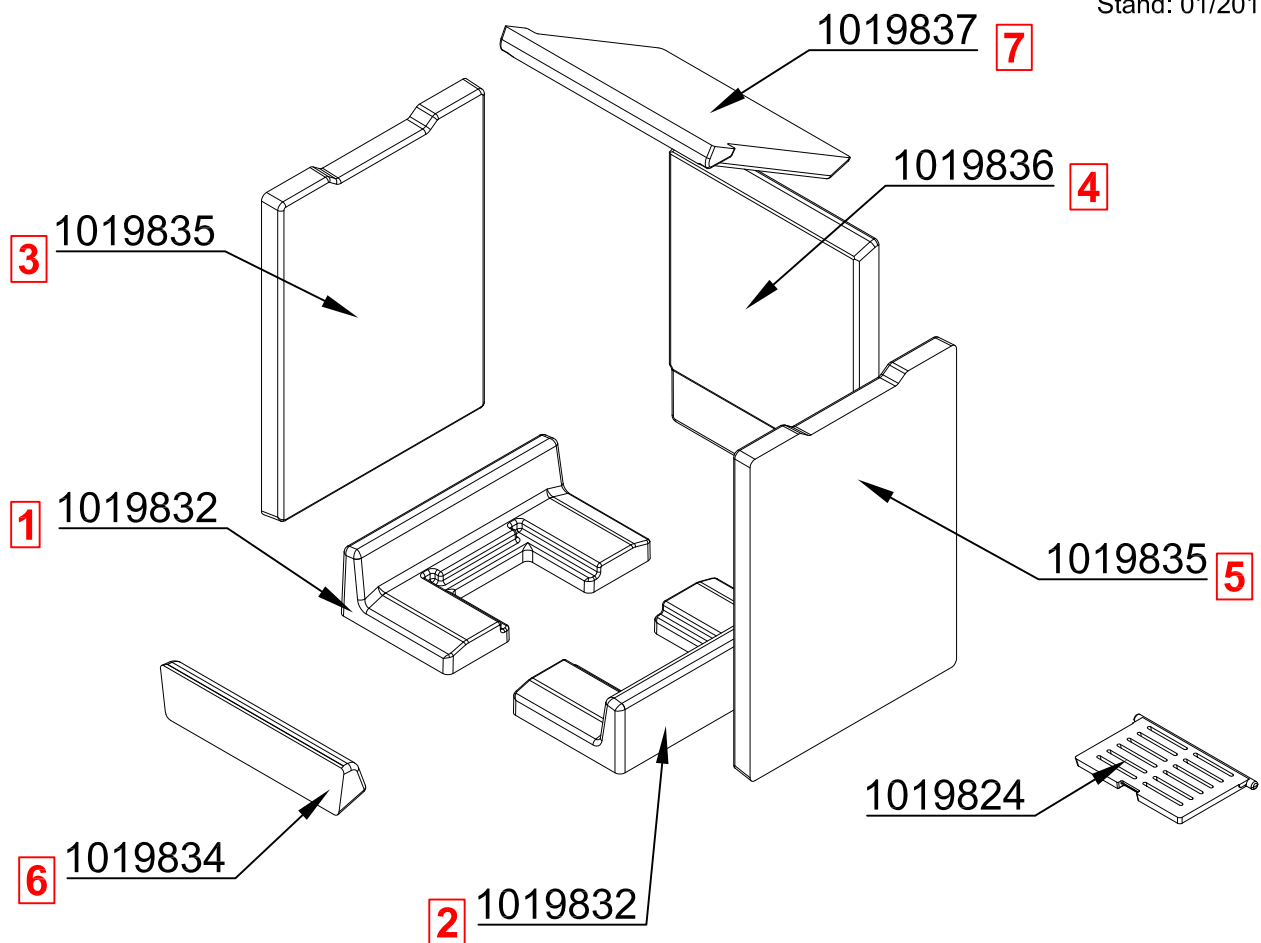


Schamottesatz IG4



Artikelbezeichnung	Montage- reihenfolge	Art-Nr.	Menge	Listenpreis
Einzelsteine Schamotte				
Bodenstein links/rechts	1+2	1019832	2	33,00
Seitenwandstein links/rechts	3+5	1019835	2	44,00
Rückwandstein	4	1019836	1	42,00
Kantenstein	6	1019834	1	26,00
Prallplatte	7	1019837	1	35,00
Komplettsatz Schamotte (ohne Prallplatte)				
Bodensteine	-	1021278	3	82,00
Wandsteine	-	1021279	3	139,00
Komplettsatz (Boden + Wand)	-	1041760	6	196,00
Zubehör				
Roste (klein) 220/150 mm	-	1019824	1	21,00
Preise in € für Deutschland, exklusive MwSt, Verpackung und Versand				

Alle Abbildungen und Zeichnungen sind urheberrechtlich geschützt.
Verwertung oder Veröffentlichung, auch einzelner Details, nur mit unserer Genehmigung.
Technische Änderungen und Irrtümer vorbehalten.