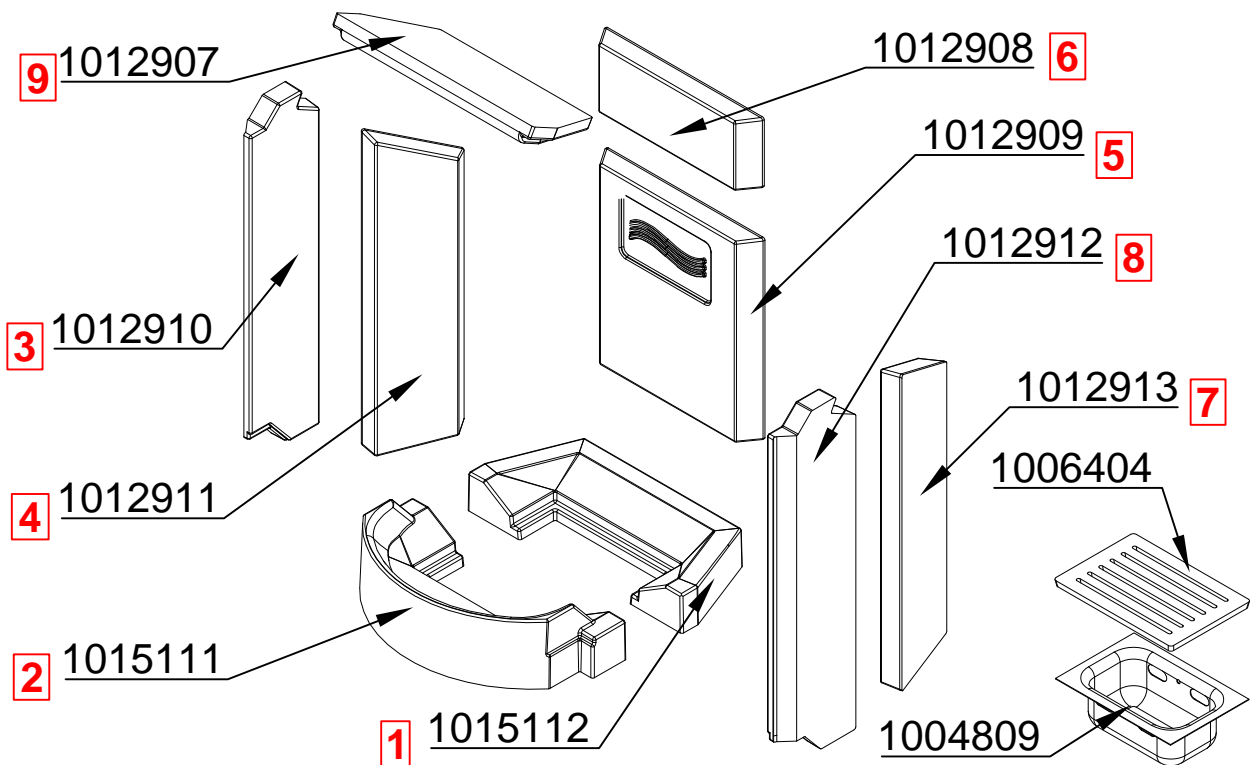


Schamottesatz - bis 10/2016

IG2, IG2 RLU, IG2-A, IG2-A RLU



Artikelbezeichnung	Montage-reihenfolge	Art-Nr.	Menge	Listenpreis
Einzelsteine Schamotte				
Bodenstein vorne	1	1015111	1	60,00
Bodenstein hinten	2	1015112	1	52,00
Seitenwandstein links vorne	3	1012910	1	32,00
Seitenwandstein links hinten	4	1012911	1	31,00
Seitenwandstein rechts vorne	8	1012912	1	32,00
Seitenwandstein rechts hinten	7	1012913	1	31,00
Rückwandstein unten	5	1014867	1	40,00
Rückwandstein oben	6	1012908	1	27,00
Prallplatte	9	1012907	1	31,00
Komplettsatz Schamotte (ohne Prallplatte)				
Bodensteine	-	1018050	2	102,00
Wandsteine	-	1018052	6	171,00
Komplettsatz (Boden+Wand)	-	1018049	8	300,00
Zubehör				
Rost	-	1006404	1	20,00
Aschetopf	-	1004809	1	20,00
Preise in € für Deutschland, exklusive MwSt, Verpackung und Versand				

Alle Abbildungen und Zeichnungen sind urheberrechtlich geschützt.
 Verwertung oder Veröffentlichung, auch einzelner Details, nur mit unserer Genehmigung.
 Technische Änderungen und Irrtümer vorbehalten.