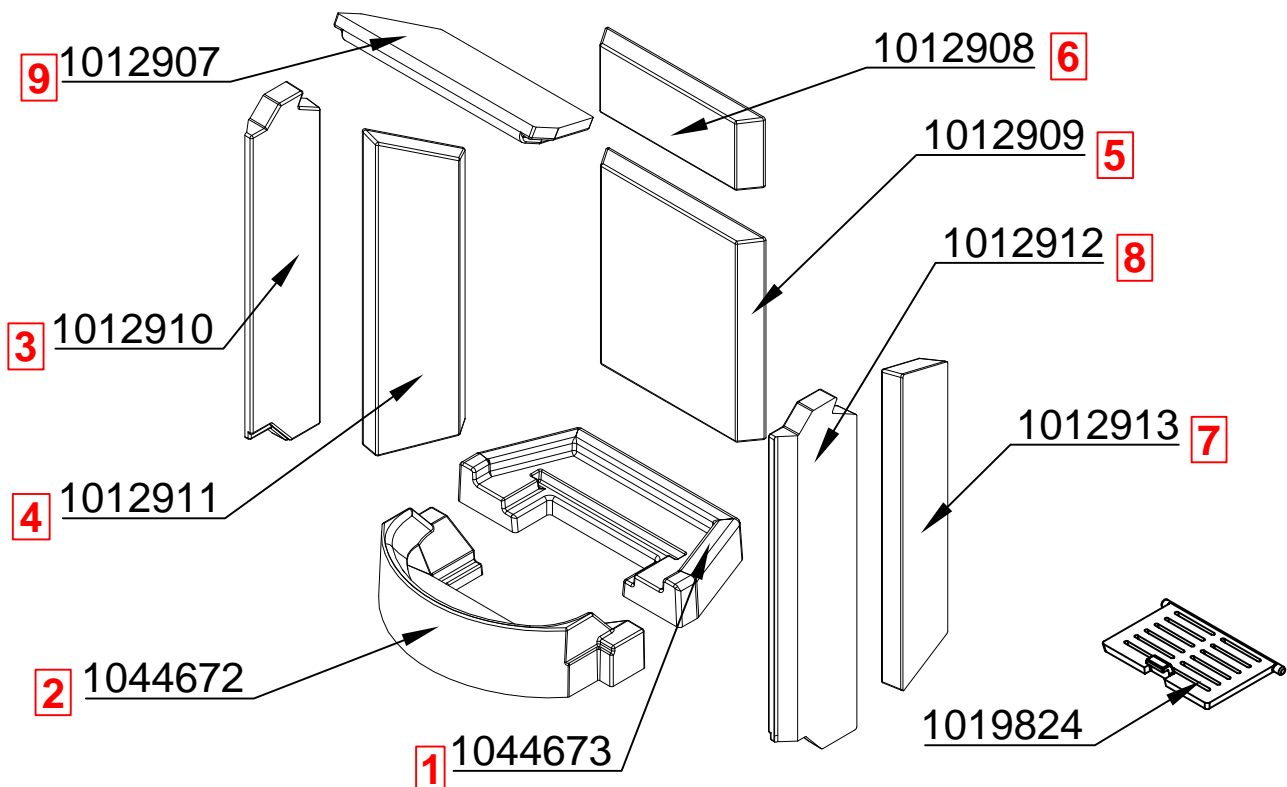


# Schamottesatz - ab 10/2016

## IG2, IG2 RLU, IG2-A, IG2-A RLU



Stand: 10/2016



Artikelbezeichnung	Montage-reihenfolge	Art-Nr.	Menge	Listenpreis
<b>Einzelsteine Schamotte</b>				
Bodenstein vorne	1	1044673	1	60,00
Bodenstein hinten	2	1044672	1	52,00
Seitenwandstein links vorne	3	1012910	1	32,00
Seitenwandstein links hinten	4	1012911	1	31,00
Seitenwandstein rechts vorne	8	1012912	1	32,00
Seitenwandstein rechts hinten	7	1012913	1	31,00
Rückwandstein unten	5	1012909	1	35,00
Rückwandstein oben	6	1012908	1	27,00
Prallplatte	9	1012907	1	31,00
<b>Komplettsatz Schamotte (ohne Prallplatte)</b>				
Bodensteine	-	1044694	2	102,00
Wandsteine	-	1016194	6	171,00
Komplettsatz (Boden+Wand)	-	1044695	8	300,00
<b>Zubehör</b>				
Klapprost	-	1019824	1	22,00
<b>Preise in € für Deutschland, exklusive MwSt, Verpackung und Versand</b>				

Alle Abbildungen und Zeichnungen sind urheberrechtlich geschützt.  
 Verwertung oder Veröffentlichung, auch einzelner Details, nur mit unserer Genehmigung.  
 Technische Änderungen und Irrtümer vorbehalten.