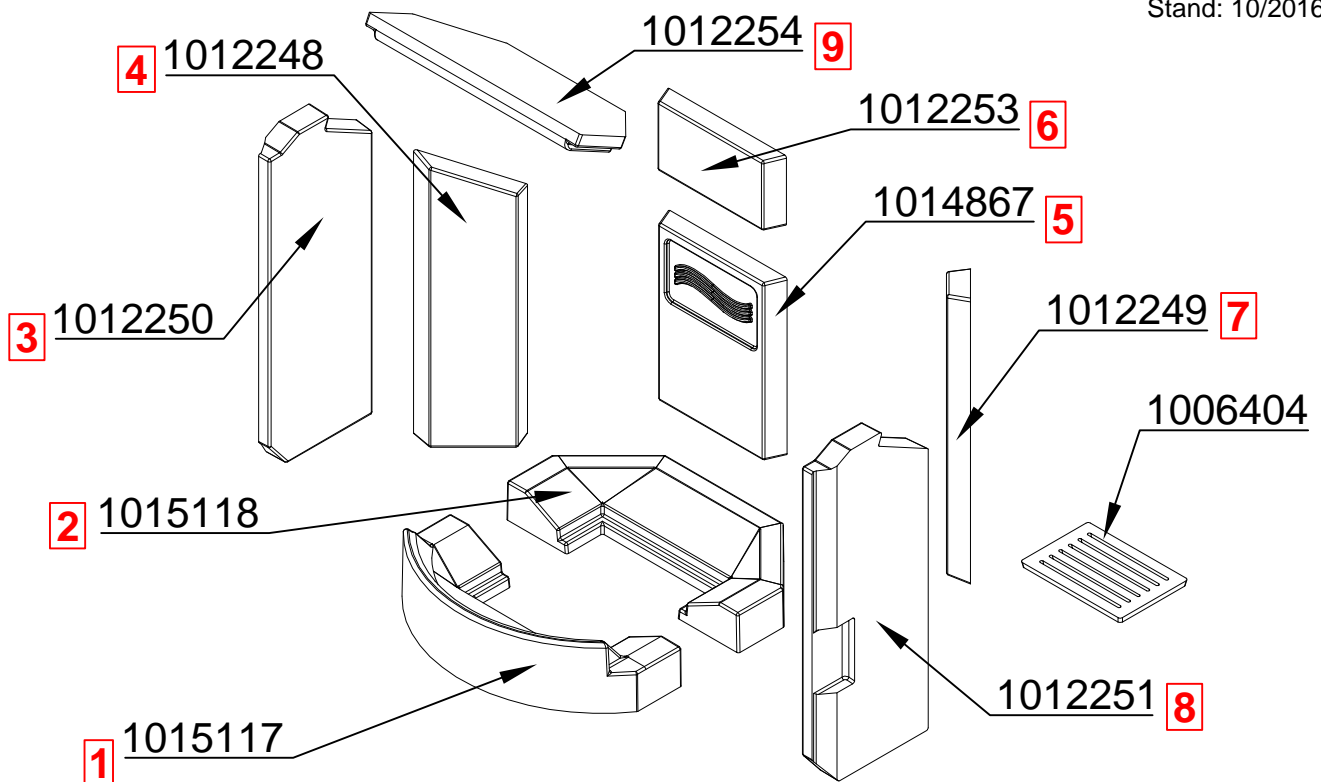


Schamottesatz - bis 10/2016

IG1, IG1-A, IG1-A RLU



Artikelbezeichnung	Montage-reihenfolge	Art-Nr.	Menge	Listenpreis
Einzelsteine Schamotte				
Bodenstein vorne	1	1015117	1	68,00
Bodenstein hinten	2	1015118	1	72,00
Seitenwandstein Ecke links	4	1012248	1	36,00
Seitenwandstein Ecke rechts	7	1012249	1	36,00
Seitenwandstein links	3	1012250	1	44,00
Seitenwandstein rechts	8	1012251	1	44,00
Rückwandstein unten	5	1014867	1	40,00
Rückwandstein oben	6	1012253	1	30,00
Prallplatte	9	1012254	1	39,00
Komplettsatz Schamotte (ohne Prallplatte)				
Bodensteine	-	1018045	2	133,00
Wandsteine	-	1018046	6	200,00
Komplettsatz (Boden+Wand)	-	1017991	8	333,00
Zubehör				
Roste	-	1006404	1	20,00
Preise in € für Deutschland, exklusive MwSt, Verpackung und Versand				

Alle Abbildungen und Zeichnungen sind urheberrechtlich geschützt.
 Verwertung oder Veröffentlichung, auch einzelner Details, nur mit unserer Genehmigung.
 Technische Änderungen und Irrtümer vorbehalten.