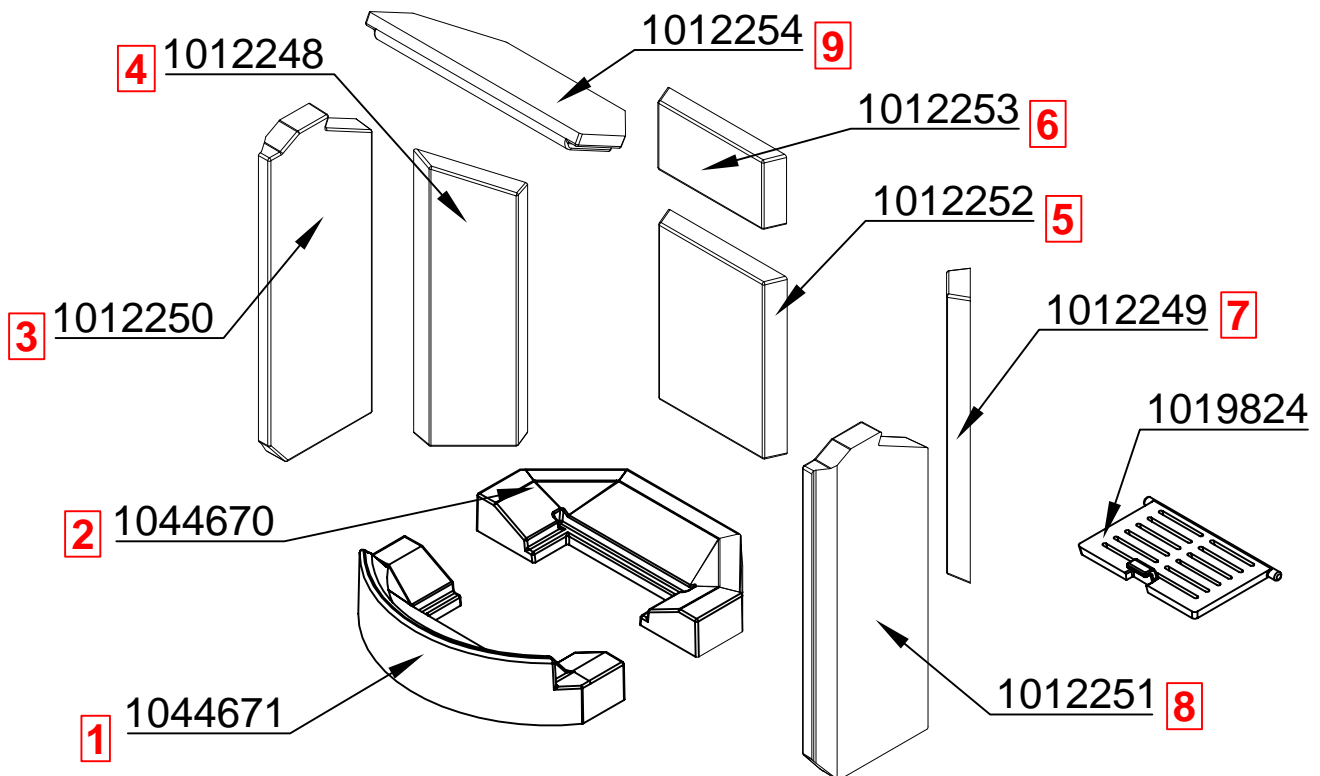


# Schamottesatz - ab 10/2016

## IG1, IG1-A, IG1-A RLU



Artikelbezeichnung	Montage-reihenfolge	Art-Nr.	Menge	Listenpreis
<b>Einzelsteine Schamotte</b>				
Bodenstein vorne	1	1044671	1	76,00
Bodenstein hinten	2	1044670	1	70,00
Seitenwandstein Ecke links	4	1012248	1	36,00
Seitenwandstein Ecke rechts	7	1012249	1	36,00
Seitenwandstein links	3	1012250	1	44,00
Seitenwandstein rechts	8	1012251	1	44,00
Rückwandstein unten	5	1012252	1	30,00
Rückwandstein oben	6	1012253	1	30,00
Prallplatte	9	1012254	1	39,00
<b>Komplettsatz Schamotte (ohne Prallplatte)</b>				
Bodensteine	-	1044692	2	133,00
Wandsteine	-	1016201	6	200,00
Komplettsatz (Boden+Wand)	-	1044693	8	333,00
<b>Zubehör</b>				
Klapprost	-	1019824	1	22,00
<b>Preise in € für Deutschland, exklusive MwSt, Verpackung und Versand</b>				

Alle Abbildungen und Zeichnungen sind urheberrechtlich geschützt.  
 Verwertung oder Veröffentlichung, auch einzelner Details, nur mit unserer Genehmigung.  
 Technische Änderungen und Irrtümer vorbehalten.