



Allgemeine
Montage- und Betriebsanleitung
Luftgeführte Kaminöfen
IG1-A/IG1-A RLU, IG2-A/IG2-A RLU,
IG3-A und IG4-A





VORWORT - QUALITÄTSPHILOSOPHIE

Sie haben sich für einen ROKOSSA Kaminofen entschieden - herzlichen Dank für Ihr Vertrauen.

In einer Welt des Überflusses und der Massenproduktion verbinden wir unseren Namen mit dem Credo unseres Inhabers Herrn Gerhard Manfred Rokossa:

„Hohe technische Qualität kombiniert mit zeitgerechtem Design und Dienst am Kunden zu dessen Zufriedenheit und Weiterempfehlung.“ Wir bieten Ihnen zusammen mit unseren Fachhandelspartnern erstklassige Produkte, die emotional berühren und Gefühle wie Geborgenheit und Behaglichkeit ansprechen. Damit dies auch gelingt, empfehlen wir Ihnen die Betriebsanleitung aufmerksam zu lesen, so dass Sie Ihren Kaminofen schnell und umfassend kennen lernen.

Außer den Informationen zur Bedienung enthält diese Anleitung auch wichtige Pflege- und Betriebshinweise für Ihre Sicherheit sowie die Werterhaltung Ihres Kaminofens und gibt Ihnen wertvolle Tipps und Hilfen. Darüber hinaus zeigen wir Ihnen auf, wie Sie Ihren Kaminofen umwelt-schonend betreiben können.

Sollten Sie weitere Fragen haben, wenden Sie sich bitte an Ihren Fachhändler oder rufen Sie unsere Service-Hotline an.

Allzeit ein schönes Feuer.
Ihr ROKOSSA Team

G. M. Rokossa.

INHALTSANGABE

Inhalt					
	Vorwort - Qualitätsphilosophie	2	4.4.1 Inbetriebnahme R-Thermatik Mini	19	
	Inhaltsangabe	3	4.4.2 Funktionsüberprüfung R-Thermatik Mini	20	
1.	Allgemeine hinweise	5	5.	Abbrand	21
1.1	Lieferumfang	6	5.1	Erste Inbetriebnahme	21
1.2	Geprüfte Qualität	6	5.2	Anfeuern	21
1.3	Transportschäden	6	5.3	Holz nachlegen	22
			5.4	Holzaufgabemenge pro Stunde	22
2.	Montageanleitung	6	5.5	Heizen in der Übergangszeit/ ungünstige Witterungsbedingungen	23
2.1	Grundsätzliche Anforderung an die Aufstellung	7	5.6	Heizleistungsregelung	23
2.2	Mehrfachbelegung	7	5.7	Raumheizvermögen / Raumklima	23
2.3	Aufstellort	7	5.8	Brennstoff	24
2.4	Aufstellung / Montage	8	5.8.1	CO ₂ -Neutralität	24
2.4.1	Wechseln der Abgasanschlussrichtung	9	5.8.2	Holzlagerung	25
2.5	Verbrennungsluftversorgung	12	5.9	Ihr Beitrag zum Umweltschutz	25
2.5.1	separate Verbrennungsluftzufuhr	12			
2.5.1.1	raumluftabhängig	13	6.	Reinigung und Pflege	26
2.5.1.2	separate Verbrennungsluftzufuhr	14	6.1	Reinigung Brennraum / Verkleidungsteile	26
2.6	Absperrvorrichtung	14			
2.7	Verbindungsstück	14	6.2	Brennraumauskleidung	28
2.8	Verbindungsstück für IG1-A RLU und IG2-A RLU	15	6.3	Schornsteinbrand	30
3.	Brandschutz	15			
			7.	Wartung	30
4.	Betriebsanleitung	17	7.1	Schmieranleitung	31
4.1	Allgemeine Hinweise zum Betrieb	17		Türverschluss	31
4.2	Typenschild	18			
4.3	Verbrennungsluftregelung	18	8.	Fehlerbehebung	32
4.4	R-Thermatik Mini	18	8.1	Glas verrußt stark, schnell und ungleichmäßig	32

8.2	Feuer lässt sich schwer entfachen	32 32
8.3	Rauchaustritt beim Nachlegen	32
8.4	Zu schneller Abbrand / Holzverbrauch zu hoch	32 32
9.	Allgemeine Garantiebedingungen	33
9.1	Generelle Informationen	33
9.2	Garantiezeit	33
9.3	Wirksamkeitserfordernis für die Garantie	33
9.4	Garantiausschluss	34
9.5	Mängelbeseitigung - Instandsetzung	34 34
9.6	Verlängerung der Garantiezeit	35
9.7	Ersatzteile	35
9.8	Haftung	35
9.9	Schlussbemerkung	35
10.	Technische Daten	35

AUFBAUANLEITUNG

1. ALLGEMEINE HINWEISE

Vor dem Aufstellen und der Installation Ihres Kaminofens ist ein Gespräch mit Ihrem zuständigen Bezirksschornsteinfegermeister zu führen. Er berät Sie über baurechtliche Vorschriften, Tauglichkeit Ihres Schornsteines und führt die Abnahme Ihres Ofens durch. Die Schornsteinberechnung erfolgt nach DIN EN 13384 mit dem in dieser Anleitung (siehe technische Daten) angegebenen Wertetriplel.

Unser Kaminofen ist nach DIN EN 13240 geprüft und entspricht den Anforderungen der Bauprodukttrichlinie. Leistungserklärung einsehbar und erhältlich unter www.rokossa-energy.com

Kleinkinder, ältere oder gebrechliche Personen: Wie bei allen Heizgeräten ist es sinnvoll, eine Schutzvorrichtung für diese Personengruppen anzubringen, da die Sichtscheibe und auch die Verkleidungsteile des Kaminofens sehr heiß werden können! → Verbrennungsgefahr! ← Diese Personengruppen nie am brennenden oder gerade erloschenen Kaminofen unbeaufsichtigt lassen! Grundsätzlich soll der Kaminofen nicht für längere Zeit unbeaufsichtigt betrieben werden!

Achtung: Der beiliegende Hitzeschutzhandschuh dient ausschließlich als Hitzeschutz zum Betätigen des Bediengriffes und der kalten Hand. Der Handschuh ist nicht feuerfest!

Es sind nationale und europäische Normen, die jeweiligen landesspezifischen und örtliche Richtlinien und Vorschriften, insbesondere die jeweilige Feuerungsverordnung des Bun-

deslandes, die Brandschutzvorschriften der VKF bei Aufstellung und Betrieb Ihres Kaminofens und beim Anschluss an den Schornstein zu beachten.

Der Kaminofen ist grundsätzlich mit geschlossener Tür zu betreiben. Eine Veränderung der Schließenrichtung ist nicht statthafft!

1.1 LIEFERUMFANG

Kaminofen folgenden Merkmalen:

- Feuerraum aus Feuerbeton / Vermiculite
- Primär-, Sekundär- und Tertiärluftführung
- Selbstschließende Feuerraumtür mit hochtemperaturbeständiger Glaskeramikscheibe
- ausziehbare Aschelade
- Stutzen für Verbrennungsluftzufuhr
- Hitzeschutzhandschuh*
- Typenschild (an der Rückseite, oder unterhalb der Aschelade befestigt)
- Lieferung vormontiert in einer transportfreundlichen Einweg Kartonverpackung

***Achtung:** Der beiliegende Hitzeschutzhandschuh dient ausschließlich als Hitzeschutz und ist nicht feuerfest!

1.2 GEPRÜFTE QUALITÄT

Unsere Kaminöfen sind nach DIN EN 13240 geprüft. Der IG2-A RLU ist zusätzlich beim DIBt zugelassen und entspricht den Anforderungen der Bauproduktrichtlinie.

Diese Kaminöfen haben selbstschließende Feuerraumtüren, so dass die Türen nur zur Bedienung der Feuerstätte (z.B. Reinigung des Feuerraumes oder Nachlegen von Brennstoffen) geöffnet werden. Eine Manipulation des Schließmechanismus ist aus sicherheitstechnischen Gründen nicht statthaft und führt zum Erlöschen der Garantie und der Betriebserlaubnis. Die Garantie und die Betriebserlaubnis erlöschen ebenso,

wenn der Kaminofen in anderen Bereichen vom Kunden technisch verändert wird.

1.3 TRANSPORTSCHÄDEN

Bitte sofort bei Anlieferung Ware überprüfen (Sichtkontrolle). Vermerken Sie unbedingt evtl. Beschädigungen auf Ihrem Lieferschein. Anschließend informieren Sie bitte Ihren Heizungsbauer / Lieferanten. Schützen Sie beim Aufbau die Sichtteile des Kaminofens vor Verschmutzung und Beschädigungen.

Für den Transport Ihres Kaminofens dürfen nur zugelassene und ausreichend tragfähige Transporthilfen verwendet werden.

Folgende Punkte sind unbedingt für einen sicheren und unproblematischen Transport zu beachten:

- Der Transport darf grundsätzlich nur stehend oder leicht geneigt auf der Rückseite angelehnt erfolgen!
- Sackkarren als Transporthilfe dürfen nur von der Rückseite aus den Kaminofen aufnehmen.

2. MONTAGEANLEITUNG

Vor dem Aufstellen und der Installation Ihres Kaminofens ist ein Gespräch mit Ihrem zuständigen Bezirksschornsteinfegermeister zu führen, um die Eignung der Schornsteinanlage und des Aufstellortes sowie ggf. diverse Fragen zu klären.

2.1 GRUNDSÄTZLICHE ANFORDERUNG AN DIE AUFSTELLUNG

Bei Installation, Anschluss und Betrieb Ihres Kaminofens sind alle notwendigen nationalen und europäischen Normen sowie örtliche Vorschriften (DIN, DIN EN, Landesbauverordnungen, Feuerungsverordnungen, etc.) zu beachten und anzuwenden! Die folgenden relevanten Regelungen sind ohne Anspruch der Vollständigkeit aufgeführt.

FeuVo: Feuerungsverordnung des entsprechenden Bundeslandes

LBO: Landesbauordnung bzw. Brandschutzvorschriften

VKF: VKF (Schweiz)

LRV: (Schweiz)

1. und

2. BlmschV: Erste und zweite Verordnung zur Durchführung des Bundes-Immissionsschutzgesetz

TROL: Fachregeln des Kachelofen- und Luftheizungs-bauhandwerks (ZVSHK)

DIN 1298 / EN 1856: Verbindungsstücke für Feuerungsanlagen

DIN EN 13240: Kaminöfen/Raumheizer für Festbrennstoffe

DIN 18896: Feuerstätten für feste Brennstoffe. Technische Regeln für die Installation und Betrieb

DIN EN 13384: Abgasanlagen Berechnungsverfahren

DIN 18160-1/2: Abgasanlagen/Hausschornsteine

Art. 15a: B-VG (Österreich)

Feuerstätten dürfen nur in Räumen und an Stellen aufgestellt werden, bei denen nach Lage, baulichen Umständen und Nutzungsart keine Gefahren entstehen. Die Grundfläche des Aufstellraumes muss so gestaltet und groß sein, dass die Feuerstätte ordnungsgemäß und bestimmungsgemäß betrieben werden kann.

2.2 MEHRFACHBELEGUNG

Eine Mehrfachbelegung des Schornsteins gemäß DIN 18160 ist möglich, da alle Kaminöfen über eine selbstschließende Feuerraumtür (A1) verfügen. Alle an einem Schornstein angeschlossenen Feuerstätten müssen ebenfalls für eine Mehrfachbelegung zugelassen sein!

2.3 AUFSTELLORT

Ihr Kaminofen darf nicht aufgestellt werden:

1. In Treppenträumen, außer in Wohngebäuden mit nicht mehr als zwei Wohnungen.
2. In allgemein zugänglichen Fluren.
3. In Garagen.

4. In Räumen oder Wohnungen, die durch Lüftungsanlagen oder Warmluftheizungen mit Hilfe von Ventilatoren entlüftet werden, es sei denn, die gefahrlose Funktion des Kaminofens ist sichergestellt.
5. In Räumen, in denen leicht entzündliche oder explosive Stoffe oder Gemische in solchen Mengen verarbeiten, gelagert oder hergestellt werden, dass durch eine Entzündung oder Explosion, Gefahren entstehen.

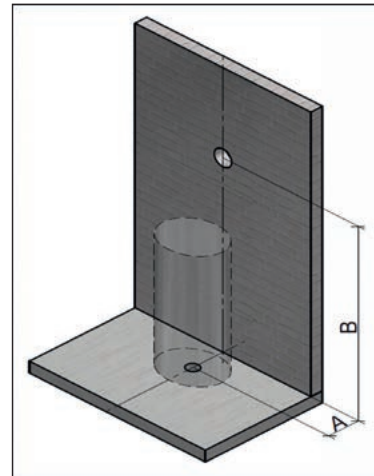
2.4 AUFSTELLUNG / MONTAGE

Ihr Kaminofen darf nur auf Fußböden aus nicht brennbaren Stoffen mit ausreichender Tragfähigkeit installiert werden. Bitte beachten Sie das Gesamtgewicht (siehe Technische Daten)! Die Tragfähigkeit muss ggf. durch einen ausreichend dicken Belag (Gewichtsverteilung) aus einem nicht brennbaren Baustoff gewährleistet werden.

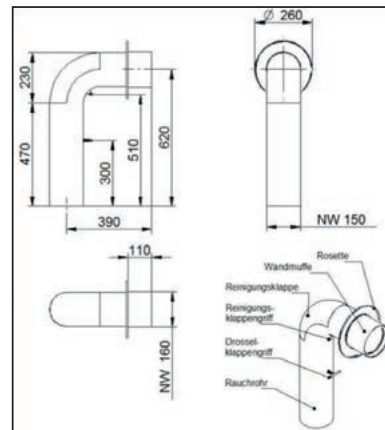
Beachten Sie bei der Wahl des Aufstellplatzes auch die notwendigen Maßnahmen zum Brandschutz im Bodenbereich.

Der Kaminofen wird unter Beachtung der Sicherheitsabstände (siehe 3. Brandschutz) auf den Boden gestellt und waagrecht ausgerichtet. Die Stellfüße sind in der Höhe einstellbar.

Installieren Sie den Kaminofen mit dem bei uns erhältlichen Rauchrohrbogenset, finden Sie im Folgenden die Anschlusshöhenmaße für Ihren Kaminofen.



Skizze Anschlussmöglichkeiten



Skizze Rauchrohrbogenset

	Maß A Verbrennungsluftzufuhr (inkl. Wandabstand zu nicht brennbaren und nicht zu schützenden Wänden)	Maß B Rauchrohranschlusshöhe bei Verwendung des Rauchrohrbogensets
IG1	mind. 282 mm	1881 mm
IG2	Rauchrohrbogenset nicht möglich	
IG2 RLU	Rauchrohrbogenset nicht möglich	
IG3	mind. 266* mm	2089 mm
IG4	mind. 170* mm	2042 mm

Maß A gilt nur in Kombination mit dem Rauchrohrbogenset!

* Damit der Wandabstand zu nicht brennbaren Anbauwänden eingehalten wird, ist es zwingend notwendig, dass ein Abgasrohr L = 250 mm in entsprechend lackierter Farbe mit bestellt wird!

2.4.1 WECHSELN DER ABGASANSCHLUSSRICHTUNG

Die Kaminöfen werden je nach Bestellung fertig montiert geliefert. Bei Änderung der Position sind folgende Montageschritte auszuführen.

IG1-A - Montage von hinten nach oben:

Wenn schon montiert, Verbindungsstück entfernen. Aufliegende Verkleidungsteile entfernen. Korpus Verschlussblech oben demontieren. Abgasstutzen hinten abschrauben und oben montieren. Korpusverschlussblech auf der Rückseite

montieren und Verkleidungsausschnittsblech einschrauben. Die aufliegenden Verkleidungsteile mit geöffnetem Ausschnitt wieder montieren. Anschließend Verbindungsstück montieren.

IG1-A - Montage von oben nach hinten:

Wenn schon montiert, Verbindungsstück entfernen. Aufliegende Verkleidungsteile entfernen. Verkleidungsausschnittsblech und das Korpus Verschlussblech an der Rückseite demontieren. Abgasstutzen oben abschrauben und hinten montieren. Korpusverschlussblech an der Oberseite montieren. Die aufliegenden Verkleidungsteile mit geschlossenem Ausschnitt montieren. Anschließend Verbindungsstück montieren.

IG2-A und IG2-A RLU - Montage von hinten nach oben:

Wenn das Verbindungsstück zum Schornstein bereits montiert ist, dieses bitte entfernen (Abb. 2a Punkt A).

Nehmen Sie die Topplatte und den Deckel für den Abgasanschluss oben ab (Abb. 2a Punkt B).

Lösen Sie die Schrauben und nehmen Sie das Abdeckblech ab (Abb. 2b Punkt B und C).

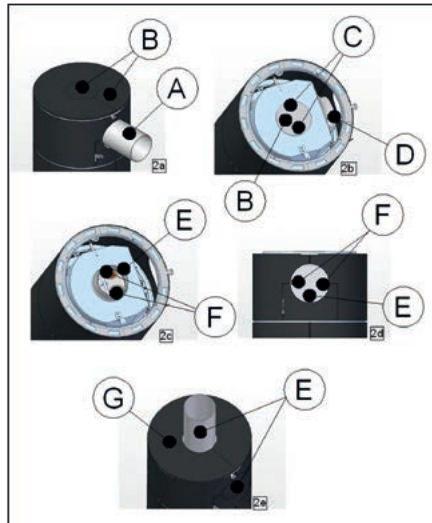
Anschließend demontieren Sie den Rohrstützen des Abgangs hinten, indem Sie zuerst die Schrauben lösen (Abb. 2b Punkt D) und den Stutzen anschließend abnehmen.

Montieren Sie den Rohrstützen beim Abgasanschluss oben (Abb. 2c Punkt E und F).

Anschließend montieren Sie das Abdeckblech beim Abgasanschluss hinten (Abb. 2d Punkt E und F).

Zum Schluss legen Sie Topplatte und Deckel wieder auf und montieren das Verbindungsstück zum Schornstein (Abb. 2e Punkt E und G).

- A entfernen
- B abnehmen
- C lösen
- D demontieren
- E montieren
- F befestigen
- G draufsetzen

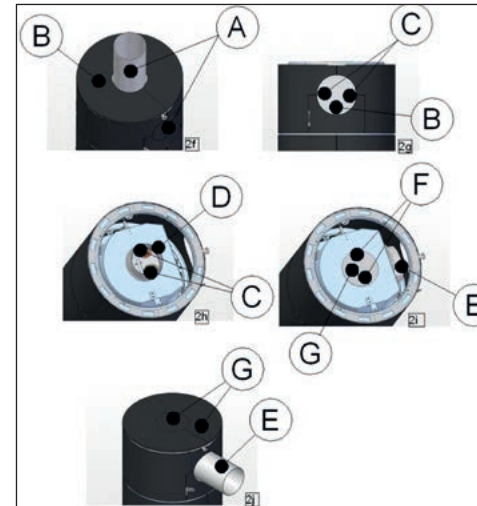


IG2-A und IG2-A RLU - Montage von oben nach hinten:

- Wenn das Verbindungsstück zum Schornstein schon montiert ist, dieses bitte entfernen (Abb. 2f Punkt A).
- Nehmen Sie die Topplatte und den Deckel für den Abgasanschluss hinten ab (Abb. 2f Punkt B).
- Lösen Sie die Schrauben und nehmen Sie das Abdeckblech ab (Abb. 2g Punkt B und C).
- Anschließend demontieren Sie den Rohrstutzen, des Abgangs oben, indem Sie zuerst die Schrauben lösen (Abb. 2h Punkt C und D) und den Stutzen anschließend abnehmen. Montieren Sie den Rohrstutzen beim Abgasanschluss hinten (Abb. 2i Punkt E).
- Danach das Abdeckblech beim Abgasanschluss oben (Abb.

2i Punkt E und G) anschrauben.

- Zum Schluss legen Sie Topplatte und Deckel oben auf und montieren das Verbindungsstück zum Schornstein (Abb. 2j Punkt E und G).

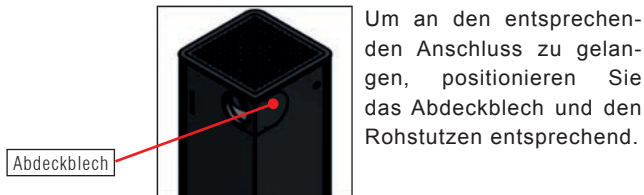


- A entfernen
- B abnehmen
- C lösen
- D demontieren
- E montieren
- F befestigen
- G draufsetzen

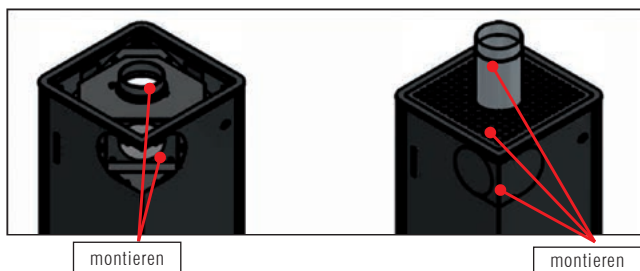
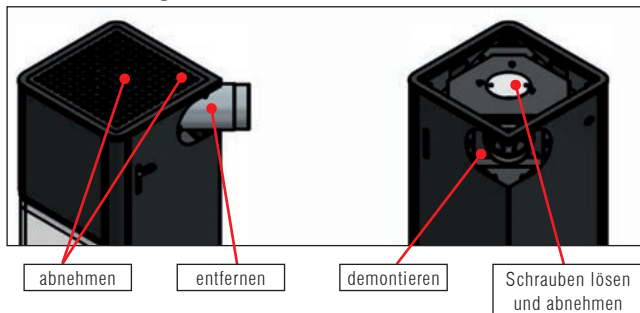
IG3-A - Montage hinten:

Der Abgasstutzen kann nach hinten in drei Positionen angeschlossen werden.





IG3-A - Montage von hinten nach oben:



Wenn das Verbindungsstück zum Schornstein schon montiert ist, dieses entfernen. Nehmen Sie den Verkleidungsdeckel oben und den Verkleidungsdeckel für den Abgasanschluss oben ab.

Lösen Sie die Schrauben und nehmen Sie das Abdeckblech ab. Anschließend demontieren Sie den Rohrstutzen, des Abgangs hinten, lösen Sie zuerst die Schrauben.

Montieren Sie den Rohrstutzen beim Abgasanschluss oben. Anschließend montieren Sie das Abdeckblech beim Abgasanschluss hinten.

Zum Schluss montieren Sie den Verkleidungsdeckel für den Abgasanschluss hinten, das Verbindungsstück zum Schornstein und das Abdeckblech wieder auf. **Die Montage von oben nach hinten erfolgt in umgekehrter Reihenfolge.**

IG4-A - Montage von oben nach hinten

Nehmen Sie die Topplatte des Kaminofens vorsichtig ab und legen diese an einem geschützten Platz ab. Achten Sie beim Abnehmen der Topplatte darauf, dass der aufgelegte Blinddeckel nicht herunterfällt und beschädigt wird. Die Topplatte des Kaminofens ist nach oben zu entnehmen. Nach Abnehmen der Topplatte wird der am Ofenkörper angeschraubte Abgasanschlussstutzen sichtbar. Demontieren Sie diesen durch Lösen der innenliegenden Sechskantschrauben (SW 13). Nun entfernen Sie den Blinddeckel am rückseitigen Verkleidungsblech zur Durchführung des Abgasrohres. Hierzu muss die Perforierung durchbrochen und zwei Befestigungsschrauben gelöst werden. Der nun sichtbare Blinddeckel muss anhand der innenliegenden Verschraubungen (SW13) gelöst werden

und gegen den vorab demontierten Abgasstutzen getauscht werden. Den demontierten Blinddeckel bringen Sie am oberen Abgasabgang an, um diesen zu verschließen.

Vergewissern Sie sich, dass die Dichtungselemente unter dem Blinddeckel und dem Abgasstutzen korrekt positioniert sind und einen dichten Abschluss garantieren.

2.5 VERBRENNUNGSLUFTVERSORGUNG

Die Verbrennungsluftversorgung kann für die Kaminöfen IG1-A, IG2-A, IG3-A und IG4-A gemäß Punkt 2.5.1.1. „raumluftabhängig“ und für den Kaminofen IG2-A RLU gemäß Punkt 2.5.1.2. „raumluftunabhängig“ auf unterschiedlichen Wegen realisiert werden.

2.5.1 SEPARATE VERBRENNUNGSLUFTZUFUHR

Raumluftabhängige Kaminöfen beziehen die Verbrennungsluft aus dem Aufstellraum. Es besteht aber die Möglichkeit den Kaminofen separat mit Verbrennungsluft zu versorgen. Hierzu haben Sie die Möglichkeit den Verbrennungsluftkanal wahlweise von der Hinter- oder Unterseite oder seitlich des Kaminofens anzuschließen. Der Anschlussstutzen (\varnothing 100 mm). befindet sich werkseitig an der Geräteunterseite. Soll die Verbrennungsluft von der Rückseite zugeführt werden, ist es notwendig den Stutzen zu wechseln. Hierzu Anschlussstutzen und Blindplatte wechseln. Die Verkleidung kann bei Verwendung entsprechend geöffnet werden (Verschlussdeckel abschrauben) und der Stutzen kann angeschraubt werden.

Zuluftstutzen mit Anschlussmuffe für Kaminöfen IG1-A, IG1-A RLU, IG2-A, IG2-A RLU und IG3-A

Hinweis:

- Raumluftabhängig betriebene Kaminöfen können / sollten die Verbrennungsluft über einen separaten Verbrennungsluftkanal beziehen.
- Raumluftunabhängig betriebene Kaminöfen müssen die Verbrennungsluft über einen separaten Verbrennungsluftkanal beziehen!

Montage:

Um die separate Verbrennungsluft an dem Kaminofen anzuschließen, ist der Kaminofen mit einem Anschlussstutzen ausgeführt, der wechselseitig Unter- oder Rückseitig angeschraubt werden kann.



Im Standard ist die Anschlussmöglichkeit Unten ausgeführt, diese kann entsprechend gewechselt werden.

Zum Anschluss des bauseitigen Verbrennungsluftkanals an den Kaminofen ist dieser mit der im Feuer- raum hinterlegten Anschlussmuffe zu verbinden. Die Muffe muss mit einer Schlauchschelle (gehört nicht zum Lieferumfang) fest mit dem

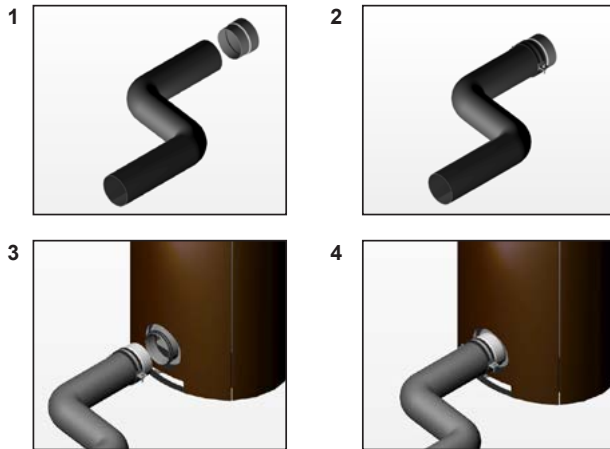


Kanal verbunden werden.

Nun die Anschlussmuffe auf den Stutzen schieben.

Anschlussmuffe und Stutzen werden hierbei ohne zusätzliche Sicherung aufeinander geschoben und bieten durch die Dichtlippen des Stutzens einen sicheren, luftdichten Halt.

Die folgende Beschreibung bezieht sich auf den Zuluftanschluss nach hinten:



1. Anschlussmuffe in Flexrohr einschieben.
2. Mit einer Schlauchschelle fixieren.
3. Anschlussmuffe mit Flexrohr auf den montierten Zuluftstutzen schieben.
4. Fertig.

2.5.1 RAUMLUFTABHÄNGIG

Die Kaminöfen IG1-A, IG2-A, IG3-A und IG4-A sind **raumluftabhängige** Feuerstätten.

Diese Kaminöfen entnehmen die Verbrennungsluft dem Aufstellungsraum (raumluftabhängige Betriebsweise). Es ist sicherzustellen, dass der Aufstellungsraum ausreichend mit Frischluft versorgt wird (Näheres in der länderspezifischen FeuVO, DIN 18896, den Fachregeln, etc.). Die Frischluftversorgung ist vom Monteur und dem Betreiber zu überprüfen. Bei Betrieb mehrerer Feuerstätten in einem Raum oder in einem Luftverbund ist für ausreichend Verbrennungsluft zu sorgen. Bei abgedichteten Fenstern und Türen (z.B. in Verbindung mit Energiesparmaßnahmen) kann es sein, dass die Frischluftzufuhr nicht ausreichend gewährleistet wird. Dadurch kann das Zugverhalten des Kaminofens beeinträchtigt werden. Dies kann Ihr Wohlbefinden und unter Umständen Ihre Sicherheit beeinträchtigen. Ggf. müssen für eine zusätzliche Frischluftzufuhr eine Luftklappe in der Nähe des Kaminofens eingebaut, bzw. eine Verbrennungsluftleitung nach außen (siehe Punkt 2.5.1. „separate Verbrennungsluftzufuhr“) oder in einen gut belüfteten Raum (ausgenommen Heizungsraum) verlegt werden. Insbesondere muss sichergestellt bleiben, dass notwendige Verbrennungsluftleitungen während des Betriebes der Feuerstätte offen sind. Dies bedeutet, dass der gleichzeitige Betrieb mit einer Lüftungsanlage (z.B. Dunstabzugshauben, Badlüfter, etc.) im selben Raum oder Raumverbund die Funktion des Kaminofens negativ beeinträchtigen kann (bis hin zum Rauch- oder Abgasaustritt in den Wohnraum, trotz geschlossener Feuerraumtür). Deshalb ist der gleichzeitige Betrieb solcher Geräte mit dem Kaminofen ohne geeignete Maßnahmen nicht zulässig!

2.5.1.2 SEPARATE VERBRENNUNGSLUFTZUFUHR

Die Kaminöfen IG1-A RLU und IG2-A RLU sind **raumluftunabhängige Kaminöfen** und wurden vom DIBt für den gleichzeitigen Betrieb mit KWL-Anlagen zertifiziert. Sie müssen separat mit Verbrennungsluft versorgt werden. Der separate Verbrennungsluftanschluss kann wahlweise an der Hinter- oder Unterseite angeschlossen werden (Ø 100 mm). Die Verkleidung kann bei Verwendung entsprechend geöffnet werden (Verschlussdeckel abschrauben) und der Stutzen kann angeschraubt werden. Bei Anschluss einer Rohrverbindung an den Verbrennungsluftanschlusstutzen wird die Verbrennungsluft von außen bzw. aus anderen Räumen z.B. dem Keller, dem Kaminofen IG2 RLU zugeführt. Bei Anschluss des Kaminofens IG2 RLU an eine Verbrennungsluftleitung sind unbedingt die Hinweise der TROL (Fachregeln), der DIN 18896 etc. zu beachten und anzuwenden. Insbesondere ist auf eine ausreichende Dimensionierung zu achten! Verbrennungsluftöffnungen und -leitungen dürfen nicht verschlossen oder zugestellt werden, sofern nicht durch besondere Sicherheitseinrichtungen sichergestellt ist, dass die Feuerstätte nur bei geöffnetem Verschluss betrieben werden kann. Der Querschnitt darf nicht durch einen Verschluss oder durch ein Gitter verengt werden. Sollte dieses Rohr für die Verbrennungsluft aus dem Gebäude geführt werden, so ist dieses mit einer Absperrvorrichtung zu versehen. Dabei muss die Stellung der Absperrvorrichtung von außerhalb der Verbindungsleitung erkennbar sein. Bei dieser Ausführung sollte die Rohrleitung isoliert sein, um zu vermeiden, dass Feuchtigkeit aus der Raumlufte an der Rohrleitung kondensiert. Außerdem sollte das Rohr so verlegt sein,

dass kein Wasser oder sonstige Stoffe in den Kaminofen eindringen können und evtl. anfallendes Kondensat nach außen abfließen kann.

Nach den Vorschriften sind Verbrennungsluftleitungen in Gebäuden mit mehr als zwei Vollgeschossen, die Brennwände überbrücken, so herzustellen, dass Feuer und Rauch nicht in andere Geschosse oder Brandabschnitte übertragen werden können. Landesspezifische- und örtliche Brandschutzbestimmungen sind zu beachten!

Bitte achten Sie darauf, dass die Rohrleitungen stets dicht sind. Es dürfen nur Rohrleitungen verwendet werden, die für das System RLU zugelassen sind. Die Dichtungen und Rohre sollten jährlich kontrolliert werden.

2.6 ABSPERRVORRICHTUNG

Abgasanlagen sind gemäß den Fachregeln des Kachelofen- und Luftheizungsbauhandwerk (TROL) zu erstellen. Kaminöfen dürfen eine Absperrvorrichtung im Abgasweg aufweisen. Die Absperrvorrichtung darf die Prüf- und Reinigungsarbeiten an Verbindungsstücken nicht behindern und sich nicht selbstständig schließen können. Die Stellung der Absperrvorrichtung muss von außen erkennbar sein, z.B. an der Stellung des Bedienungsgriffes. Absperrvorrichtungen dürfen nur im Abgassammler, Abgasstutzen oder im Verbindungsstück eingebaut werden.

2.7 VERBINDUNGSSTÜCK

Ihr Kaminofen wird mit Ø 150 mm Verbindungsstücken aus min. 2 mm dickem Stahlblech mit dem Schornstein verbunden. Diese müssen der DIN 1298 bzw. DIN EN 1856-2 entsprechen und

gemäß DIN 18160 bzw. den landesspezifischen Vorschriften an dem Schornstein angeschlossen werden. Es ist darauf zu achten, dass das Abgasrohr auf kürzestem Weg steigend zum Schornstein verlegt wird. Dabei sind möglichst wenige Umlenkungen des Abgasrohrs vorzunehmen. Weiterhin ist das Abgasrohr mit einem eingemauerten Wandfutter am Schornstein anzuschließen und abzudichten. Gegebenenfalls ist das Abgasrohr mit Schellen zu befestigen, um eine ausreichende Fixierung zu gewährleisten. Führt das Abgasrohr durch Bauteile mit brennbaren Baustoffen, ist das Abgasrohr entsprechend den Vorschriften zu dämmen. Grundsätzlich ist die Verbindungsleitung so zu montieren, dass jeder Zeit eine Reinigung der Verbindungsleitung möglich ist. Dies ist durch eine entsprechende Anzahl von Reinigungsöffnungen zu gewährleisten. Der Mindestabstand vom Schornsteinverbindungsstück zu brennbaren Bauteilen kann je nach Angabe des Herstellers den Abstand vom Kaminofen zu brennbaren Bauteilen vergrößern. Die angegebenen Mindestabstände zu brennbaren Bauteilen dieser Anleitung beziehen sich auf den Kaminofen und müssen ggf. angepasst werden.

2.8 VERBINDUNGSSTÜCK FÜR IG1-A RLU UND IG2-A RLU

Wir empfehlen für den Kaminofen IG1-A RLU und IG2-A RLU ein Verbindungsstück des Systems EW Alkon der Fa. Raab, Ø 150 mm. Dies muss gemäß der DIN EN 1856-2, der DIN 18160 bzw. den landesspezifischen Vorschriften an den Schornstein angeschlossen werden.

Es ist darauf zu achten, dass das Abgasrohr auf kürzestem Weg steigend zum Schornstein verlegt wird. Dabei sind

möglichst wenige Umlenkungen des Abgasrohrs vorzunehmen. Weiterhin ist das Abgasrohr mit einem eingemauerten Wandfutter am Schornstein anzuschließen und abzudichten. Gegebenenfalls ist das Abgasrohr mit Schellen zu befestigen, um eine ausreichende Fixierung zu gewährleisten. Führt das Abgasrohr durch Bauteile mit brennbaren Baustoffen, ist das Abgasrohr entsprechend den Vorschriften zu dämmen. Grundsätzlich ist die Verbindungsleitung so zu montieren, dass jederzeit eine Reinigung der Verbindungsleitung möglich ist. Dies ist durch eine entsprechende Anzahl von Reinigungsöffnungen zu gewährleisten.

Der Mindestabstand von Schornsteinverbindungsstück zu brennbaren Bauteilen kann, je nach Angabe des Herstellers des Abgasrohres, den Abstand des Kaminofens zu brennbaren Bauteilen vergrößern (siehe 3. Brandschutz).

Beachten Sie bitte, dass sich bei der Abgasabführung nach oben eine Reinigungsöffnung oberhalb des Rauchrohrstutzens befinden muss.

3. BRANDSCHUTZ

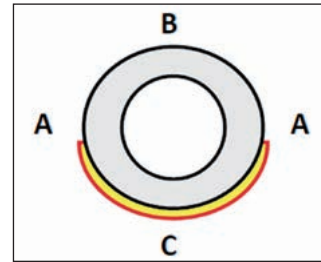
Izu seitlichen brennbaren Bauteilen, Möbeln, Dekorationen oder Vorhängen ist ein Mindestabstand **A** einzuhalten, um ausreichend Wärmeschutz zu gewährleisten! Oberhalb der Feuerstätte dürfen sich im Abstand von 500 mm keine brennbaren Gegenstände befinden! Nach hinten ist bei brennbaren Anbauwänden ein Mindestabstand **B** einzuhalten. Der Abstand kann auf 50 mm reduziert werden, wenn die hintere Wand nicht brennbar ausgeführt ist.

Im Bereich der Feuerraumtür bzw. Sichtscheibe dürfen im Abstand von 800 mm **C** keine brennbaren Bauteile, Möbel,

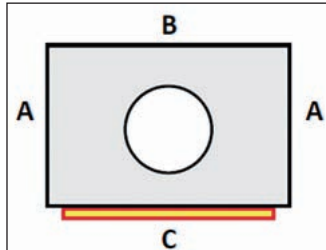
Vorhänge oder Dekorationen aufgestellt werden. Dieser Abstand kann auf 400 mm verringert werden, wenn zwischen Feuerstätte und brennbaren Bauteilen ein beidseitig belüftetes Strahlschutzblech aufgestellt wird.

Die Mindestabstände zu brennbaren Bauteilen und Möbeln sind auf dem Geräteschild angegeben und dürfen nicht unterschritten werden. Vor der Feuerraumöffnung Ihres Kaminofens sind Fußböden aus brennbaren Materialien durch einen Belag aus nicht brennbaren Baustoffen zu schützen. Der Belag muss sich nach vorn über mindestens 500 mm und seitlich jeweils mindestens über 300 mm (gemessen von der Feuerraumöffnung bzw. der Sichtscheibe) erstrecken!

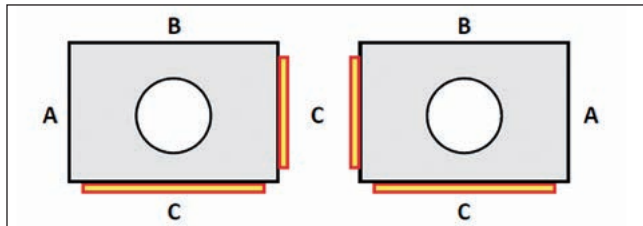
Kaminöfen mit einer bis zu 180° gebogenen Frontscheibe



Kaminöfen mit gerader Frontscheibe (IG4)



Kaminöfen mit Frontscheibe und Seitenscheiben (IG3)



Angaben in mm	A		B		C	Brandschutz Bodenbelag	
	brenn- bar	nicht brenn- bar	brenn- bar	nicht brenn- bar			
IG1-A	450	100	150	50	800	500 x 300	R 500
IG2-A	150	100	100	50	800	500 x 300	R 500
IG2-A RLU	150	100	100	50	800	500 x 300	R 500
IG3-A	100	100	100	50	800	500 x 300	R 500
IG4-A	150	100	100	50	800	500 x 300	R 500

4. BETRIEBSANLEITUNG

Lesen Sie diese Montage- und Betriebsanleitung vor der Montage bzw. Inbetriebnahme Ihres Kaminofens sorgfältig durch. Es sind alle Gegenstände aus dem Brennraum und der Aschelade zu entfernen (außer Brennraumauskleidung).

Lassen Sie sich von Ihrem Fachhändler in die Bedien- und Funktionsweise des Kaminofens einweisen! Es sind nationale und europäische Normen sowie örtliche Vorschriften bei dem Betrieb der Feuerstätte zu beachten!

4.1 ALLGEMEINE HINWEISE ZUM BETRIEB

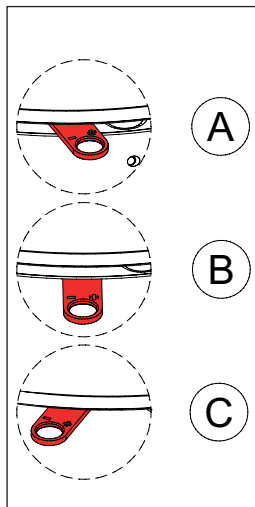
- Kleinkinder, ältere oder gebrechliche Personen: Wie bei allen Heizgeräten ist es sinnvoll, eine Schutzvorrichtung für diese Personengruppen anzubringen, da die Sichtscheibe und auch die Verkleidungsteile des Kaminofens sehr heiß werden können! **Verbrennungsgefahr!** Diese Personengruppen nie am brennenden oder gerade erloschenen Kaminofen unbeaufsichtigt lassen! Bitte machen Sie diese Personengruppen auf diese Gefahrenquelle aufmerksam.
- **Es dürfen keine brennbaren Gegenstände auf den freien Oberflächen und Verkleidungsteilen des Kaminofens abgestellt oder abgelegt werden. Legen Sie keine Wäschestücke zum Trocknen auf den Kaminofen. Ständer zum Trocknen von Kleidungsstücken sind nur außerhalb des Strahlungsbereichs aufzustellen!**
- Es dürfen keine brennbaren Gegenstände in das Fach unter der Feuerraumtür gelegt werden. In das untere Fach der Verkleidung dürfen nur nichtbrennbare Materialien eingelegt werden!
- Durch den Brennvorgang wird Wärmeenergie frei, die zu einer starken Erwärmung der Ofenbauteile wie den Oberflächen, der Tür, der Tür- und Bediengriffe, des Glases, der Rauchrohre etc. führt. Ein Berühren oder Betätigen ohne einen Schutz (z.B. Hitzeschutzhandschuh) ist zu unterlassen.
- **Der beiliegende Hitzeschutzhandschuh dient ausschließlich als Hitzeschutz zum Betätigen des Bediengriffes und der kalten Hand. Der Handschuh ist nicht feuerfest!**
- Der Kaminofen darf nur mit geschlossener Feuerraumtür betrieben werden. Die Tür ist auch im kalten Zustand immer geschlossen zu halten. Die Tür wird nur zum Anfeuern, Nachlegen und Reinigen geöffnet!
- Die Feuerstätte darf nicht verändert werden! Insbesondere dürfen keine Einbauteile in Brennraum oder Abgas- oder Verbrennungsluftwegen platziert werden, wenn diese Teile nicht ausdrücklich von der Firma Rokossa Energietechnik GmbH zugelassen sind. Ohne eine solche ausdrückliche Zustimmung führt eine Veränderung der Feuerstätte zum Erlöschen von Garantie und Betriebserlaubnis.
- Dunstabzugshauben, Lüftungsanlagen etc., die zusammen mit Feuerstätten im selben Raum oder Raumverbund installiert sind, können die Funktion des Kaminofens negativ beeinträchtigen (bis hin zum Rauchaustritt in den Wohnraum) und dürfen somit keinesfalls ohne geeignete Maßnahmen gleichzeitig mit dem Ofen betrieben werden.
- Insbesondere bei Betrieb mehrerer Feuerstätten in einem Raum oder in einem Luftverbund ist für ausreichend Verbrennungsluft für alle Geräte zu sorgen!
- Es handelt sich um eine Zeitbrandfeuerstätte. Ein Dauerbetrieb kann auch nicht durch Entzug von Verbrennungsluft erreicht werden und ist nicht zulässig! Längere Heizdauer wird durch wiederholtes geeignetes Nachlegen von Brennstoffen erreicht.

4.2 TYPENSCHILD

Das Typenschild befindet sich bei Ihrem Kaminofen auf der Geräterückseite oder unter der Aschelade. Es enthält technische Daten und Hinweise. Das Typenschild darf nicht entfernt werden, da dies die Prüfung des Geräts bestätigt und für die Abnahme und die jährlichen Überprüfungen des Schornsteinfegers benötigt wird.

4.3 VERBRENNUNGSLUFTREGELUNG

Die Verbrennungsluftregelung erfolgt stufenlos durch Betätigen des Stellhebels, der sich unterhalb der Tür befindet (siehe Abb.). Die Verstellung erfolgt bei geschlossener Feuer-raumtür!



Luftzufuhr geöffnet (A)
Zum Anheizen oder beim Nachlegen wird der Stellhebel ganz nach rechts geschoben. Dem Brennraum wird jetzt die maximale Verbrennungsluftmenge als Primärluft (über die Roste) und als Sekundärluft zugeführt.

Gedrosselter Abbrand (B)
Stellhebel etwa in Mittelstellung. Die Primärluft ist jetzt geschlossen, damit das Feuer nicht zu viel Luft bekommt und das Holz zu schnell abbrennt. Die Sekundärluft strömt über die Scheibenspülung an der

Keramikglasscheibe entlang und verhindert weitestgehend das Verrußen der Scheibe. Dies ist die Normalstellung während des Abbrands. Die genaue Position hängt von den örtlichen Gegebenheiten ab und kann vom Betreiber je nach Brennverhalten des Ofens angepasst werden.

Luftzufuhr geschlossen (C)
Stellhebel ganz links. In dieser Stellung wird dem Brennraum des Kaminofens keine Verbrennungsluft zugeführt. Die Luftzufuhr darf erst geschlossen werden, nachdem der Brennstoff vollständig verbrannt ist. Wenn der Kaminofen nicht in Betrieb ist, ist die Luftzufuhr immer zu schließen.

4.4 R-THERMATIK MINI

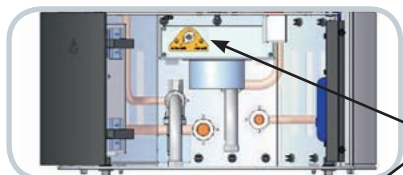
Versorgungsspannung:	230V AC / 24V DC (über Steckernetzteil)
Leistungsaufnahme im Betrieb:	ca. 10 VA
Leistungsaufnahme im „Stand-By“:	ca. 6 VA
Schutzklasse:	III (Schutzkleinspannung)
Schutzart:	IP 50

Die Abbrandsteuerung **R-Thermatik Mini** ist bei Mitbestellung auf Ihren Kaminofen ab Werk voreingestellt. Eine Veränderung der Steuerungsparameter darf nur durch den Installateur oder den Werkskundendienst durchgeführt werden. Dazu bitte die beigelegte Serviceanleitung beachten!

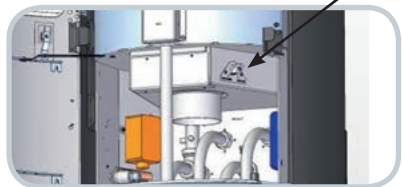
4.4.1 INBETRIEBNAHME R-THERMATIK MINI

Um einen optimalen und störungsfreien Betrieb der Feuerstätte zu gewährleisten, ist der Türkontaktschalter von Verunreinigungen frei zu halten.

Vergewissern Sie sich vor dem Öffnen der Feuerraumtür, dass bei eingeschalteter Verbrennungsluftsteuerung der Wahlschalter auf „automatik“ steht.



IG1-A



IG2-A

Wahlschalter

Im Automatik Betrieb wird die Steuerung durch das Öffnen der Feuerraumtür aus dem StandBy geweckt. Der Stellmotor fährt nun die Dosiereinrichtung für die Verbrennungsluft in Stellung „auf“. Die Holzscheite werden eingelegt und entzündet, die Feuerraumtür geschlossen. Anhand der gemessenen

Abgastemperatur wird die Verbrennungsluft danach über den Stellmotor automatisch eingestellt und geregelt.

Ist die Abgastemperatur nach 10 Minuten (ab dem Schließen der Feuerraumtür) unter 50°C, wird die Verbrennungsluft ohne weitere Signalisierung durch die Steuerung wieder geschlossen. Der Luftstellhebel fährt nach links.

Liegt kein Anheizfehler vor und die Abgastemperatur steigt weiter an, wird in Abhängigkeit der Abgastemperatur die Verbrennungsluftzufuhr gedrosselt. D.h. es wird zuerst die Primärluft (strömt über das Ascherost in den Brennraum) geschlossen und danach die Sekundärluft reduziert (differenzierte Verbrennungslufteinstellung). Der Verbrennungsluftstellhebel wandert dabei schrittweise von ganz rechts in etwa in die Mitte. Im weiteren Verbrennungsverlauf und mit sinkender Abgastemperatur wird die Verbrennungsluftmenge weiter reduziert. Der Verbrennungsluftstellhebel wandert dabei von der Mitte weiter nach links.

Ist die Abgastemperatur soweit abgesunken, dass nur noch Glut im Feuerraum ist, wird durch einen Signalton zum Nachlegen von Brennstoff aufgefordert. Wenn der Signalton nicht erwünscht ist, kann dieser mit Hilfe des Wippschalters (siehe Abbildung) abgeschaltet werden. Nach dem Signal verbleiben noch ca. 10 Minuten Zeit, um Brennstoff nachzulegen, ohne dass eine



Zündhilfe verwendet werden müsste. Wird Brennstoff nachgelegt und die Feuerraumtür geöffnet, wird durch die Steuerung die Verbrennungsluftzufuhr wieder auf 100% voll geöffnet. Der Luftstellhebel wandert dabei wieder ganz nach rechts.

Wird kein Brennstoff nachgelegt, wird nach weiterem Absinken der Abgastemperatur die Verbrennungsluft auf ein Minimum geschlossen. Am Ende der Gluthaltezeit wird der Brennraum durch dreiminütiges Öffnen der Verbrennungsluft gelüftet. Mit dieser Funktion wird das Glutbett weiter abgebaut. Nach dem Entlüftungsvorgang wird die Verbrennungsluft komplett geschlossen (0%) und die Steuerung geht in den Stand-By Modus (Kontrollanzeige aus).

Anheizfehler:

Die Brennraumtemperatur ist über 50°C, die voreingestellte Mindesttemperatur zur Aufnahme der Regelung wird aber nicht erreicht. Fällt die Abgastemperatur dann unter 50°C wird die Verbrennungsluftzufuhr nach weiteren 15 Minuten geschlossen. Ein akustisches Signal ertönt. Gründe für einen Anheizfehler können zu wenig, zu viel, zu großer oder zu feuchter Brennstoff sein.

Bewegt sich der Luftstellhebel nach dem Öffnen der Feuerraumtür nicht, muss die R-Thermatik Mini per Hand, über eine mechanische Entriegelung (Umstellung des Wahlschalters), in den „manuellen“ Modus erfolgen. Der Wahlschalter befindet sich am Zuluftkasten und ist zu sehen, wenn die untere Verkleidungsfront des Kaminofens geöffnet wird. So kann die Verbrennungsluft per Hand über den Luftstellhebel eingestellt werden. Weitere Hinweise zur manuellen Einstellung finden Sie unter „5.3. Verbrennungsluftregelung“.

Zu keiner Zeit darf die Brennzelle mit geschlossener Verbrennungsluftzufuhr (Luftstellhebel ganz links) in Betrieb genommen werden!

4.4.2 FUNKTIONSÜBERPRÜFUNG R-THERMATIK MINI

Bei jeder Inbetriebnahme der Steuerung (Einstecken des Steckernetzteils in die Steckdose oder Umlegen des Wahlschalters von Manuell auf Automatik) führt diese bei geschlossener Feuerraumtür einen Selbsttest durch. Dabei wandert der Luftstellhebel von links nach rechts und nach einer Verharrungszeit von max. 1 Minute wieder nach links. Nur wenn der Türkontakt und der Abgastemperaturfühler in Ordnung sind, fährt der Luftstellhebel nach links. Der Selbsttest sollte bei kaltem Feuerraum durchgeführt werden. Bei warmem Feuerraum fährt der Luftstellhebel nicht vollständig nach links, sondern nimmt eine der aktuellen Abgastemperatur entsprechenden Position ein. Nach diesem Selbsttest geht die Steuerung bei kaltem Kaminofen in den StandBy-Modus und „wartet“ auf das Öffnen der Feuerraumtür.

Selbsttest selbst durchführen:

- Wahlschalter auf Manuell stellen
- Steckernetzteil in Steckdose einstecken
- Luftstellhebel per Hand in die Mitte stellen (etwa 50%)
- Wahlschalter auf Automatik stellen
- Die LED muss leuchten und der Luftstellhebel nach rechts fahren. Sollte der Hebel zuerst nach links fahren, die weiße und rote Ader an der Steuerung miteinander vertauschen.
- Nach max. 1 Minute muss der Luftstellhebel nach links fahren. Wenn nicht, die blaue und braune Ader an der

Steuerung miteinander vertauschen und den Selbsttest wiederholen.

- Feuerraumtür öffnen, der Luftstellhebel muss nach rechts fahren.
- Ende des Selbsttests. Nun kann der Ofen befeuert werden. Wird kein Feuer entfacht, fährt der Luftstellhebel ca. 10 Minuten nach dem Schließen der Tür zurück, nach links, auf 0%

5. ABBRAND

Der Kaminofen darf nur von Fachunternehmen aufgestellt und montiert werden. Die Erstinbetriebnahme darf durch einen Sachkundigen des Montageunternehmens erfolgen. Es ist dem Eigentümer/Betreiber der Anlage eine Bescheinigung zu übergeben, in der der ordnungsgemäße Einbau und die richtige Einstellung/Funktion aller Regel- und Sicherheitskomponenten bestätigt.

5.1 ERSTE INBETRIEBNAHME

Bei der ersten Inbetriebnahme dürfen Sie nur ein mäßiges Feuer entfachen. So vermeiden Sie Risse in der Brennraumauskleidung (die Auskleidung enthält vor der ersten Feuerung eventuell noch Restfeuchtigkeit). Steigern Sie langsam für etwa 3 bis 5 Feuerungen jeweils die Heizleistung bis etwa 20 % über Nennwärmeleistung, damit sich die Korrosionsbeschichtung auf den Oberflächen ordnungsgemäß einbrennen kann. Es kann vorkommen, dass bei diesem Einbrennvorgang ein unangenehmer, jedoch gesundheitlich unbedenklicher Geruch (teilweise leichte Rauchbildung) entsteht. Daher ist bei diesem Einbrennvorgang für eine gute Raumdurchlüftung zu sorgen. Öffnen Sie dazu alle Türen und Fenster

ins Freie.

Beachten Sie bitte, dass beim Aufheizen oder Abkühlen des Ofens leichte Ausdehnungs- bzw. Spannungsgeräusche entstehen können. Diese sind völlig normal und entstehen durch die Materialausdehnung aufgrund der hohen Temperaturen.

5.2 ANFEUERN

Das Anfeuern Ihres Kaminofens ist sehr einfach, wenn Sie sich an die nachfolgenden Anweisungen halten. Wir empfehlen den s.g. oberen Abbrand, da dieser emissionsärmer ist und weniger Rauch und somit Brennraum- und Scheibenverschmutzung verursacht.

1. Der Kaminofen darf nur mit korrekt eingesetzter Brennraumauskleidung befeuert werden.
2. Den Verbrennungsluftregler in Position „Anheizen“ „ + “ bringen und die Feuerraumtür öffnen (aufschwenken).
3. Gespaltenes Kleinholz in der Mitte des Brennraumes aufschichten (aus Weichholz).
4. Zwei gespaltene Holzscheite in den Brennraum einlegen und kleineres Anmachholz auflegen.
5. Legen Sie handelsübliche Anzündwürfel als Starthilfe auf das Holz. (Papier ist nicht zu empfehlen, da es zu schnell abbrennt und Ascheflug verursacht).
6. Verwenden Sie keinen Spiritus, Benzin, Öl oder andere leicht entflammare Flüssigkeiten.
7. Entzünden Sie das Feuer an den Zündwürfeln und lassen die Feuerraumtür ca. 3 -5 cm geöffnet. Das Feuer sollte jetzt anfangen, hell und intensiv zu brennen.
8. Wenn das Anmachholz gut brennt, mit kleineren Hartholz-scheiten oder größeren Weichholzscheiten aufgeschichtet

nachlegen.

9. Wenn die Holzscheite gut brennen, die Tür schließen; Stellhebel bleibt in der Position rechts (Luftzufuhr geöffnet), dies sollte auch für 10 -20 Minuten so bleiben, um den Kaminofen auf Betriebstemperatur zu bringen.
10. Mehr über die richtige Holzaufgabemenge erfahren Sie im Kapitel Holzaufgabemengen pro Stunde („6.5. Holzaufgabemenge pro Stunde“).
11. Wenn das Holz vollständig angebrannt ist kann nach Bedarf nachgelegt werden (ideal ist Hartholz).
12. Je nach Witterungsbedingung den Stellhebel etwa auf die Mittelposition einstellen. Dies ist immer abhängig von der Erfahrung und den aktuellen Bedingungen vor Ort.
13. Reißen Sie nicht die Tür auf, sonst laufen Sie Gefahr, dass durch einen plötzlich entstehenden Unterdruck Abgase in den Wohnraum entweichen. Öffnen Sie die Tür am Anfang langsam und nur einen Spalt.
14. Durch das Nachlegen in der Glutphase vermeiden Sie das eventuelle Herausrauchen beim Türöffnen.
15. Nie dauerhaft mehr als die empfohlene Aufgabe nachlegen.
16. Falls Ihr Schornstein zu stark „zieht“, lodert das Feuer stark, auch wenn nur wenig Sekundärluft zugeführt wird. Suchen Sie die optimale Position für eine kontrollierte Verbrennung durch Verschieben des Reglers. Je mehr Sie den Luftregler in Richtung „Luftzufuhr geschlossen“ schieben, desto weniger Luft führen Sie dem Brennraum zu. Achten Sie darauf, die Luft nicht zu weit zu drosseln und das Feuer dadurch ersticken („6.7. Heizleistungsregelung“).

5.3 HOLZ NACHLEGEN

Es darf erst dann Brennstoff nachgelegt werden, wenn der Brennstoff zur Glut heruntergebrannt ist.

1. Öffnen Sie die Luftzufuhr ganz.
2. Die Feuerraumtür sehr langsam öffnen (Hitzeschutzhandschuh verwenden!), damit keine Verwirbelungen entstehen können, die das Herausrauchen begünstigen.
3. Das Scheitholz auf die Glut legen (Rinde oben, Schnittstelle seitlich) (Achten Sie darauf, dass die Luftzufuhr geöffnet ist!).
4. Die Feuerraumtür schließen (Hitzeschutzhandschuh verwenden!).
5. Der Luftregler sollte 2-5 Minuten ganz geöffnet bleiben. Diese Stellung des Luftreglers sollte erst dann verändert werden, wenn das nachgelegte Holz vollständig angebrannt ist. Anschließend ist der Luftregler etwa in die Mittelposition zu stellen.

Das Abbrandende ist erreicht, wenn das Holz vollkommen abgebrannt ist, kein Schwelbrand oder eine unvollständige Verbrennung entstehen kann (**Bild 4**). Jetzt kann der Stellhebel geschlossen werden. Wenn Ihr Kaminofen nicht in Betrieb ist, stellen Sie den Regler immer auf Position „Luftzufuhr geschlossen“.

5.4 HOLZAUFGABEMENGE PRO STUNDE

Für den Betrieb beachten Sie bitte auch die Hinweise in der Aufbauanleitung für Kamineinsätze.

Um Überhitzungsschäden wie Verfärbungen des Stahls, Deformationen usw. zu vermeiden und um die optimale Funktion noch nach Jahren gewährleisten zu können, muss der Kaminofen richtig befeuert werden. Eine Überhitzungsgefahr kann ausgeschlossen werden, wenn die maximale Heizleistung nicht überschritten wird.

Die Holzaufgabemenge pro Stunde entnehmen Sie bitte den technischen Daten. Der Umfang der einzelnen Holzscheite sollte ca. 25 cm betragen!

Bitte beachten Sie: Größere Aufgabemengen können zu Überhitzung und Beschädigungen am Kaminofen führen. Holzpresslinge (Briketts) besitzen eine höhere Heizleistung als Hartholz. Die stündlichen Aufgabemengen sind darum mindestens um 20 % geringer zu halten als bei Scheitholz!

Bei Schäden durch Überhitzung (zu hohe Aufgabemengen pro Stunde) lehnen wir jegliche Garantieleistungen ab.

5.5 HEIZEN IN DER ÜBERGANGSZEIT/ UNGÜNSTIGE WITTERUNGSBEDINGUNGEN

In der Übergangszeit, d.h. bei höheren Außentemperaturen (über ca. 15°C), oder bei ungünstigen Bedingungen (Fallwinde, etc.) kann es bei plötzlichem Temperaturanstieg zu Störungen des Schornsteinzuges kommen, so dass die Heizgase nicht vollständig abgezogen werden. Die Feuerstätte ist dann mit geringerer Brennstoffmenge zu befüllen und bei größter Stellung des Luftschiebers zu betreiben. Somit wird der

vorhandene Brennstoff schneller (mit größerer Flammenentwicklung) abbrennen. Dadurch kann sich der Schornsteinzug stabilisieren. Zur Vermeidung von Widerständen im Glutbett sollte die Asche öfter vorsichtig abgeschürft werden. Nachdem sich der Schornsteinzug stabilisiert hat, kann die Luftzufuhr etwas gedrosselt (Mittelstellung) werden.

5.6 HEIZLEISTUNGSREGELUNG

Die Regelung der Heizleistung erfolgt über die aufzugebene Brennstoffmenge. Versuchen Sie nicht, die Verbrennung durch Verminderung der Luftzufuhr zu stark zu verlangsamen. Dies führt beim Heizen mit Holz zu einer unvollständigen Verbrennung und damit zu einer Brennstoffverschwendung und unnötiger Umweltbelastung, denn Holz entgast auch ohne Flammenbildung. Dies führt zu einer erhöhten Scheibenverrußung! Zudem entsteht die Gefahr einer Verpuffung (explosionsartige Entzündung der Rauchgase). Achten Sie darauf, dass die Feuerraumtür immer fest verschlossen ist, damit die Verbrennung nicht durch unkontrollierten Luftzutritt beschleunigt wird.

Die Leistung Ihres Kaminofens ist auch vom Zug Ihres Schornsteins abhängig. Der Zug kann durch viele Faktoren wie z.B. Querschnitt wirksame Höhe, Oberflächenrauigkeit oder durch Wettereinflüsse wie z.B. starke Winde etc. beeinträchtigt werden.

5.7 RAUMHEIZVERMÖGEN / RAUMKLIMA

Das Raumheizvermögen wurde früher entsprechend der Norm DIN 18893 (letzte Ausgabe August 1987) angegeben und ist so für moderne Häuser nach 1990 nicht mehr sinnvoll. Als Vergleichswert oder zur Anwendung bei älterer Bausubstanz,

die noch nicht dem Wärmeschutzstandard von 1977 entspricht, kann die alte Angabe des Raumheizvermögens aber noch von Interesse sein.

Eine genauere Erklärung für „günstig“, „weniger günstig“ und „ungünstig“ findet sich in der Norm DIN 18893. Vereinfacht ausgedrückt bezeichnet „günstig“ eine Situation, in der der Raum nur über eine Außenwand verfügt und ansonsten überwiegend an beheizte Innenräume grenzt, „ungünstig“ geht dagegen von zwei Außenwänden und angrenzenden unbeheizten Räumen aus.

Die angegebenen Werte beziehen sich auf Bausubstanz, die noch nicht den Anforderungen der Wärmeschutzverordnung von 1977 entspricht und stellen auch dafür eine Vereinfachung dar, die maximal bis zu Raumgrößen von 200 m³ gültig ist. Bereits bei Raumgrößen ab 200 m³ empfahl die Norm DIN 18893 eine Berechnung nach DIN 4701.

Heute ist eine Abschätzung gemäß den TROL oder insbesondere die Berechnung nach DIN 12831 vorzuziehen.

5.8 BRENNSTOFF

Kaminöfen dürfen nur mit Brennstoffen betrieben werden, die der

1. BImSchV entsprechen. Für den Kaminofen sind nur Scheitholz (empfohlene Restfeuchte 20 % oder weniger) oder Holzpresslinge nach DIN 51731 zulässig.

Übrigens: Ein Messgerät zur Bestimmung der Feuchte von Scheitholz kostet nicht viel und macht sich schnell bezahlt.

Es dürfen keine anderen Brennstoffe verwendet werden! Nicht zulässig ist demnach auch das Verbrennen von:

- lackiertem oder kunststoffbeschichtetem Holz
- Spanplatten oder Holz, das mit Holzschutzmitteln behandelt wurde
- Holz, das von Europaletten stammt
- Abfällen, Haus-, Kleidermüll
- Papier, Papierbriketts, Kartonagen
- Kohle, Kohlebriketts, Braunkohle
- feuchtem Holz (Restfeuchte über 20 %)
- Kunststoffen/Schaumstoffen jeglicher Art
- festen oder flüssigen, holzfremden Werkstoffen

Es ist untersagt, diese und andere nicht geeignete Materialien in Ihrem Kaminofen zu verbrennen. Bei Verbrennung von anderen Materialien als den zulässigen Brennstoffen Scheitholz oder Holzbriketts nach DIN 51731 kann es zur Bildung schädlicher Abgase und zu Störungen des Verbrennungsablaufes bis hin zu Verpuffungen kommen.

Wird der Kaminofen mit nicht zugelassenen Brennstoffen betrieben, erlischt die Garantie!

Nehmen Sie zum Anheizen kleinstückiges Holz. Benutzen Sie als Brennholz nur gespaltenes Holz, das an seiner dicksten Stelle nicht dicker als ca. 8 cm ist. Die optimale Länge beträgt ca. 25 cm. Beim Dauerheizen nicht zu viel Holz auflegen, besser mehrmals kleinere Holzmengen auflegen.

5.8.1 CO₂-NEUTRALITÄT

Holz gibt nur so viel Kohlendioxid ab, wie es zuvor als Baum gebunden hat. Dabei ist es gleichgültig, ob das Holz verbrennt oder im Wald verrottet - die Kohlendioxidabgabe bleibt konstant es entsteht ein geschlossener natürlicher Kohlenstoff-

Kreislauf.

Fazit: Mit der Holzverbrennung bleibt die Natur im Gleichgewicht. Deutschland hat eine nachhaltige Bewirtschaftung der Wälder gesetzlich geregelt. Diese Verpflichtung führt zu einem Wachstum an Holzmenge, so dass nicht mehr Holz verbrannt wird als nachwächst.

5.8.2 HOLZLAGERUNG

In der Regel wird empfohlen, Feuerholz ca. 2-3 Jahre gegen Feuchtigkeit geschützt und gut belüftet zu lagern (z.B. unter einem Dachüberstand der Wetter abgewandten Seite). Bei optimaler Lagerung wird eine Holzfeuchte < 20 % deutlich schneller erreicht.

Darum sollten Sie Ihr Feuerholz gespalten lagern, da die Rinde das Entweichen der Feuchtigkeit verhindert. Zur guten Belüftung sollten Sie zwischen den Holzscheiten einen Handbreit Abstand lassen, damit die Luft gut zirkulieren kann und die so entweichende Feuchtigkeit gut von der Luft mitgenommen werden kann. Unterhalb des Holzstapels sollte ein Abstand zum Boden von ca. 20 - 30 cm eingehalten werden. Die erneute Aufnahme von Feuchtigkeit durch Niederschlag (z.B. Regen oder Schnee) sollte vermieden werden. Die Holzlagerung in Garagen, unter Plastikfolie oder in schlecht belüfteten Kellern ist nicht zu empfehlen, da so die im Holz vorhandene Feuchtigkeit schlecht entweichen kann.

5.9 IHR BEITRAG ZUM UMWELTSCHUTZ

Ob Ihr Kaminofen umweltfreundlich brennt, hängt in hohem Maße von der Bedienung und den Brennstoffen ab.

Folgende Hinweise sollen Ihnen helfen, Ihren Kaminofen umweltschonend zu betreiben:

- Verwenden Sie möglichst kein harzhaltiges Holz (Fichte, Kiefer, Tanne). Bei diesen Holzarten verrußt die Scheibe Ihres Ofens schneller und es tritt vermehrter Funkenflug auf. Verwenden Sie daher aus Sicherheitsgründen bitte nur Laubhölzer (Birke, Buche, Eiche, Obstbaumgehölze).
- Passen Sie die Holzmenge dem jeweiligen Wärmebedarf an.

Ob in Ihrem Ofen eine saubere und schadstoffarme Verbrennung stattfindet, können Sie wie folgt überprüfen:

- Die Asche sollte weiß sein. Eine dunkle Farbe deutet auf Holzkohlereste und unvollständige Verbrennung hin.
- Die Abgase am Schornsteinkopf sollten möglichst unsichtbar sein (je weniger Rauch, desto besser die Verbrennung).
- Die Brennraumauskleidung in Ihrem Ofen ist nach dem Brennen hell und nicht verrußt.

Hinweis: Die Feuerstätte darf nicht als Abfallverbrennungsofen verwendet werden! Des Weiteren handelt es sich um eine Zeitbrandfeuerstätte. Ein Dauerbrand kann auch nicht durch Entzug von Verbrennungsluft erreicht werden und ist nicht zulässig!

6. REINIGUNG UND PFLEGE

Der Kaminofen darf nur im kalten Zustand gereinigt werden. Bitte beachten Sie, dass es durch die Reinigung zu Verschmutzungen des Aufstellraumes und der getragenen Kleidung kommen kann. Wir empfehlen Ihnen, den Bereich um die Feuerraumöffnung mit Folie oder einem Tuch gegen Verschmutzung zu schützen und Arbeitskleidung zu tragen. Nach der Reinigung sind alle demontierten Bauteile wieder zu montieren.

6.1 REINIGUNG BRENNRAUM / VERKLEIDUNGSTEILE

- Den Kaminofen, den Brennraum, die Rauchsammelkammer mit der Heizgasumlenkung, die Verbrennungsluftführung und die Verbindungsstücke zum Schornstein müssen in regelmäßigen Abständen jährlich evtl. auch während und nach jeder Heizsaison und nach der Reinigung des Schornsteins, auf Ablagerungen untersucht und ggf. gereinigt werden (befragen Sie dazu Ihren Lieferanten bzw. Bezirksschornsteinfeger). Mittels eines Handfegers und/oder Aschesaugers (Fachhandel) sind die Ablagerungen zu entfernen. Der Schornstein ist in regelmäßigen Abständen vom Schornsteinfeger zu reinigen! Des Weiteren sollte der Kaminofen jährlich durch einen Fachmann überprüft werden.
- Abgasumlenkung: Oberhalb des Brennraumes und im Abgassammler befinden sich zusätzliche Abgasumlenkungen und Konvektionsrohre. Diese Bauteile sind regelmäßig abzureinigen. Dazu können die Abgasumlenkungen entnommen werden. Diese müssen angehoben, dann gedreht und können so durch den Brennraum entnommen werden. Die Ablagerungen auf den Umlenkungen und den Konvektionsrohren können einfach mit einem Handfeger abgereinigt werden.
- Entaschung: Ihr Kaminofen ist geeignet für die Verbrennung von trockenem Holz, das am besten in seiner eigenen Asche verbrennt. Wenn Sie dennoch die Asche aus dem Brennraum entfernen wollen: Ohne Aschelade: Öffnen Sie die Kamintür und fegen Sie die Asche, z.B. auf ein Kehrblech/schaufel oder saugen Sie mit dem Aschesauger den Brennraum aus. Mit Aschelade: Öffnen Sie die Brennraumtür und heben den Ascherost an, welcher über der Ascheschublade liegt, und fegen Sie die Asche in die Aschelade. Anschließend öffnen Sie die untere Kaminofenverkleidung um die Aschelade zu entnehmen. Nach Entnahme der Aschelade am Griff können Sie die Asche problemlos entsorgen. Nach der Reinigung ist die Aschelade wieder einzuschieben, die Verkleidung zu schließen und der Rost wieder einzusetzen. Anschließend entsorgen Sie die Asche fachgerecht.
- Beachten Sie, dass sich die Glut bis zu 24 Stunden und länger halten kann!
- Reinigung der Keramikglasscheibe: Die Glasscheibe lässt sich mühelos mit einem handelsüblichen Kaminglasreiniger, den Sie wiederum bei Ihrem Fachhändler erhalten, reinigen. Die Glasfaserdichtungen sollten nicht mit Reinigungsmittel getränkt werden! Anschließend mit einem trockenen Tuch nachwischen (nicht auf der Glasscheibe scheuern!).
- Lackierte Oberflächen und die Verkleidungsteile können mit einem feuchten Tuch (keine Microfaser verwenden!) ohne Reinigungsmittel gereinigt werden.
- Glas-Oberflächen können mit handelsüblichen Glasreinigern und einem weichen Tuch (keine Microfaser verwenden)

den!) gesäubert werden.

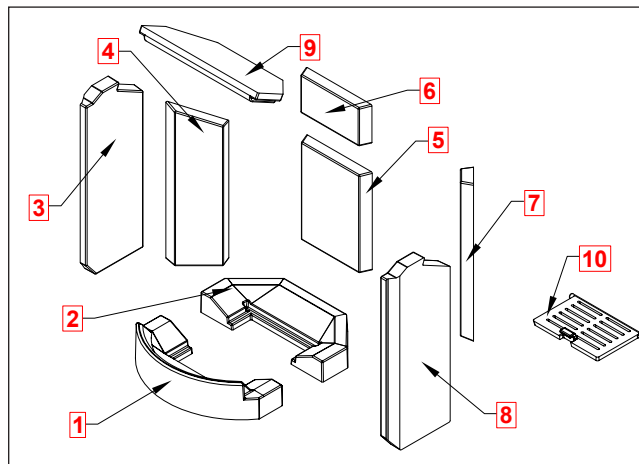
- Edelstahl-Oberflächen können mit handelsüblichen Edelstahlreinigern gereinigt werden. Diese nur in Schleifrichtung anwenden!
- Naturstein-Oberflächen können mit einem feuchten Tuch oder entsprechenden handelsüblichen Reiniger gereinigt werden!
- Keramische Oberflächen können mit einem feuchten Tuch oder entsprechenden handelsüblichen Reinigern gereinigt werden!
- Entfernen Sie regelmäßig während der Heizsaison Staub auf und unter dem Kaminofen, denn die Staubpartikel können verbrennen bzw. verkohlen. Dies kann zu Verschmutzungen des Aufstellraumes und dessen Einrichtungsgegenständen oder zur Geruchsbelästigung führen.

6.2 BRENNRAUM AUSKLEIDUNG

In der Anheizphase ist es normal, wenn die Auskleidung mit einem dunklen Belag versehen wird. Nach Erreichen der Betriebstemperatur wird die Brennraumauskleidung freigebrannt sein. Risse sind kein Grund für eine berechnigte Reklamation. Die Auskleidung ist sehr hohen Belastungen ausgesetzt. Ein Spannungs- oder Dehnungsrisse ist nicht bedenklich, sondern stellt einen rein optischen Mangel dar. Gebrochene und in der Position veränderte Brennraumauskleidungsteile müssen allerdings ersetzt werden. Rufen Sie hierzu Ihren Fachhändler an.

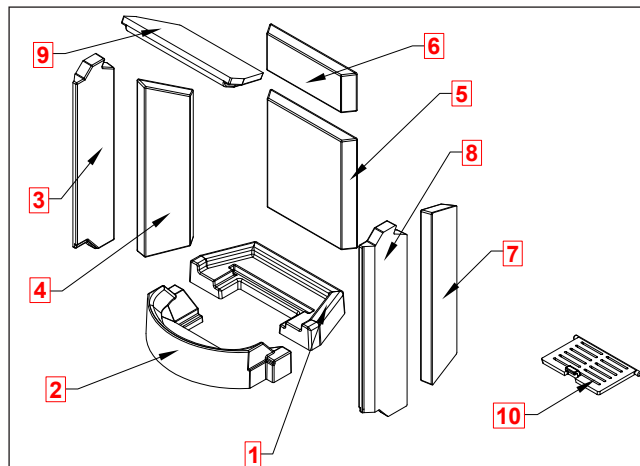
Sollte Ersatzschamotte benötigt werden, können Sie diese bei Ihrem Heizungsbauer mit der entsprechenden Bestellnummer bestellen.

IG1-A / IG1-A RLU



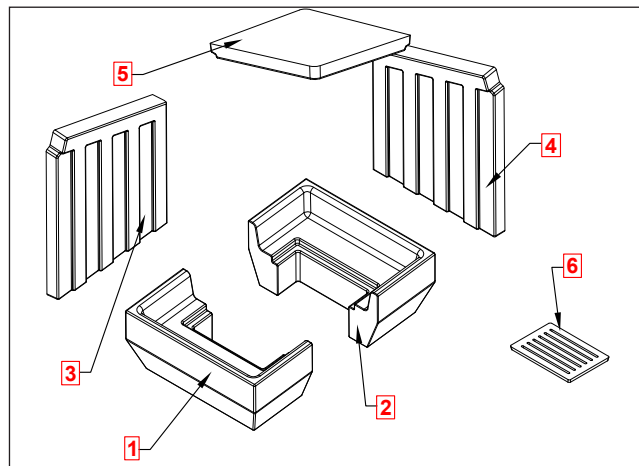
Pos-Nr.:	Benennung	Art-Nr.:	Menge
1	Bodenstein vorne	1044671	1
2	Bodenstein hinten	1044670	1
3	Seitenwandstein links vorne	1012250	1
4	Seitenwandstein links hinten	1012248	1
5	Rückwandstein unten	1012252	1
6	Rückwandstein oben	1012253	1
7	Seitenwandstein rechts hinten	1012249	1
8	Seitenwandstein rechts vorne	1012251	1
9	Prallplatte	1012254	1
10	Klapprost	1019059	1

IG2-A / IG2-A RLU



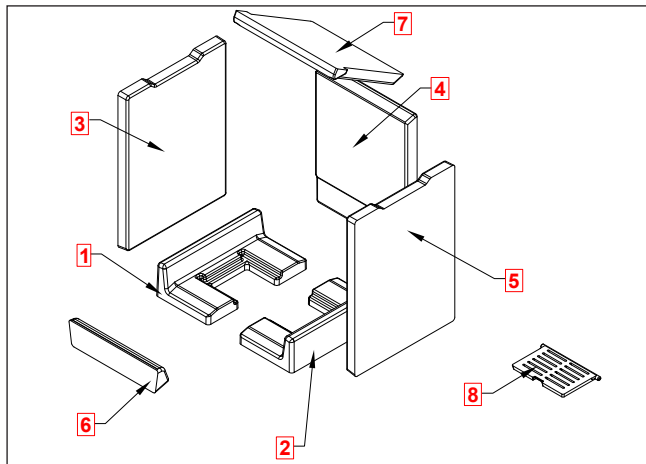
Pos-Nr.:	Benennung	Art-Nr.:	Menge
1	Bodenstein hinten	1044673	1
2	Bodenstein vorne	1044672	1
3	Seitenwandstein links vorne	1012910	1
4	Seitenwandstein links hinten	1012911	1
5	Rückwandstein unten	1012909	1
6	Rückwandstein oben	1012908	1
7	Seitenwandstein rechts hinten	1012913	1
8	Seitenwandstein rechts vorne	1012912	1
9	Prallplatte	1012907	1
10	Klapprost	1019824	1

IG3-A



Pos-Nr.:	Benennung	Art-Nr.:	Menge
1+2	Bodenstein	1018755	2
3	Seitenwandstein links	1012258	1
4	Seitenwandstein rechts	1012259	1
5	Prallplatte	1012260	1
6	Rost	1006404	1
8	Klapprost	1019824	1

IG4-A



Pos-Nr.:	Benennung	Art-Nr.:	Menge
1+2	Bodensteine	1044674	2
3+5	Seitenwandsteine	1019835	2
4	Rückwandstein	1019836	1
6	Kantenstein	1044688	1
7	Prallplatte	1019837	1
8	Klapprost	1019824	1

6.3 SCHORNSTEINBRAND

Bei der Verbrennung von Holz (speziell Nadelholz) werden häufig Funken der Feuerstätte in den Schornstein getragen. Diese können die Rußschicht im Schornstein entzünden. (Bei regelmäßiger Reinigung durch den Schornsteinfeger kommt dies selten vor). Der Schornstein brennt. Zu erkennen ist das an Flammen, die aus der Schornsteinmündung lodern, an einem starken Funkenflug, an Rauch- und Geruchsbelästigung und an immer heißer werdenden Schornsteinwangen. Wichtig ist in einem solchen Fall, richtig zu handeln. Die Alarmierung der Feuerwehr erfolgt über den Notruf. Zudem sollte der Schornsteinfeger informiert werden. Brennbare Gegenstände sollten vom Schornstein abgerückt werden.

Achtung: Auf keinen Fall darf in der Zwischenzeit mit Wasser gelöscht werden. Die Temperaturen bei einem Schornsteinbrand können bis zu 1300 °C erreichen. Aus Löschwasser würde sofort Dampf. Ein 10-Liter-Eimer Wasser ergibt 17 Kubikmeter Dampf. Der enorme Druck, der dabei entsteht, könnte den Schornstein auseinanderdrücken. Nach dem Ausbrennen des Schornsteins ist dieser von einem Fachmann auf Risse bzw. Undichtigkeiten zu untersuchen und ggf. in Stand zu setzen.

7. WARTUNG

Die Türdichtung ist regelmäßig zu überprüfen. Diese Dichtung ist gegebenenfalls (bei Verschleiß, Bruch, etc.) zu ersetzen. Die Brennraumauskleidung ist in regelmäßigen Abständen zu überprüfen. Sie besteht aus Naturprodukten, welche bei jedem Heizvorgang Ausdehnungen und Schrumpfungen unter-

liegen. Hierbei können Risse entstehen. Solange die Brennraumauskleidung die Position im Brennraum beibehält und nicht zerbricht, ist diese voll funktionsfähig.

Sollten Sie Probleme mit Ihrem Kaminofen haben oder es treten Störungen auf, die Sie nicht beheben können, wenden Sie sich bitte an Ihren Fachhändler. Er wird Sie gerne beraten, und auch auf Wunsch Ihren Kaminofen regelmäßig warten.

Zur einwandfreien Funktion ist eine jährlich (möglichst vor der Heizsaison) durch zuführende Wartung des Kaminofens durch einen Fachmann unerlässlich! Die Feuerstätte darf nicht verändert werden!

Es dürfen nur original Ersatzteile, die vom Hersteller zugelassen worden sind, verwendet werden! Bitte wenden Sie sich bei Bedarf an Ihren Fachhändler!

7.1 SCHMIERANLEITUNG TÜRVERSCHLUSS

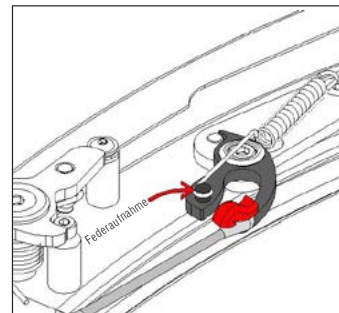
Die Kaminöfen IG1-A, IG2-A, IG2-A RLU und IG4-A mit der Türverschlusstechnik **SmartClose** sind für den ordnungsgemäßen Betrieb, in regelmäßigen Zeitabständen (1 Mal pro Heizsaison), zu schmieren. Hierzu finden Sie im Lieferumfang der Feuerstätte ein Tube Spezial-Ofenschmierpaste.

Die Schmierpaste wird aufgetragen um schwergängig schließende Feuerraumtüren oder Geräu-

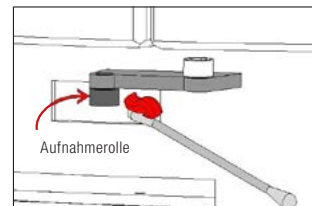


sche, die beim Schließen bzw. Öffnen der Ofentüren entstehen können zu unterbinden. Die Schmierpaste ist mindestens einmal jährlich auf die Federverbindung des SmartClose und der zugehörigen Laufrolle aufzutragen. Bei sehr häufig oder sehr stark betriebenen Feuerstätten kann es notwendig sein, das Zeitintervall zur Schmierung entsprechend zu verkürzen. Je nach Kaminofen befinden sich die Türverschlussfedern unter- und/oder oberhalb, so wie auch seitlich der Feuerraumtür. Um die Schmierung des Verschlusses vorzunehmen, nehmen Sie ein handelsübliches Wattestäbchen zum Auftragen zur Hilfe. Zum Auftragen der Schmierpaste gehen Sie wie folgt vor:

Die Feuerraumtür öffnen und fixieren. Etwas Schmierpaste auf das Wattestäbchen auftragen und die Federaufnahme des Türverschlusses damit benetzen. Die am Korpus befestigte Aufnahmerolle, während des Auftragens, von Hand drehen. Die Feuerraumtür einige Male schließen und öffnen und ggf. die Kupferpaste nochmal nachtragen.



Achtung: Es darf keine Kupferpaste an Verkleidungsteile oder Ähnliches gelangen! Verunreinigungen direkt mit einem Baumwolltuch entfernen! Das Gerät auf keinen Fall zwischenzeitlich in Betrieb nehmen!



8. FEHLERBEHEBUNG

Folgende Probleme können Sie bei Ihrem Kaminofen selbstständig beheben, für andere Probleme kontaktieren Sie bitte Ihren Fachhändler, bzw. Installateur.

8.1 GLAS VERRUSST STARK, SCHNELL UND UNGLEICHMÄSSIG

Wenn dies nicht von Anfang an aufgetreten ist, überprüfen Sie bitte folgende Punkte:

- Korrekte Brennmaterialien und Technik verwendet?
- Verbrennungsluftsteuerung voll geöffnet (Stellhebel ganz rechts)?
- Externe Verbrennungsluftzufuhr frei?
- Tritt die Verrußung innerhalb einer halben Stunde auf? (Eine schleichende Verschmutzung bei längerem Betrieb der Anlage ist normal.) Zur Behebung, stellen Sie sicher, dass kein Holz Scheit direkten Kontakt mit der Scheibe hat oder in sehr geringem Abstand zu ihr liegt.
- Ist der Sitz der Dichtung einwandfrei?
- Ist das Holz trocken genug?
- Ist genug Holz aufgelegt? (Durch zu geringe Holz mengen entstehen nicht genügend hohe Temperaturen im Ofen. Schneller Temperaturentwurf beim Schüren hilft saubere Scheiben zu behalten.)

8.2 FEUER LÄSST SICH SCHWER ENTFACHEN

Wenn dies nicht von Anfang an aufgetreten ist, überprüfen Sie bitte folgende Punkte:

- Korrekte Brennmaterialien und Technik verwendet?
- Ist das Holz trocken genug?
- Ist das Holz nicht zu dick?
- Ist die Luftzufuhr genügend gewährleistet?
- Keine Übergangszeit?
- Keine Inversionswetterlage?
- Verbrennungsluftsteuerung voll geöffnet?
- Externe Verbrennungsluftleitung frei?

8.3 RAUCHAUSTRITT BEIM NACHLEGEN

Wenn dies nicht von Anfang an aufgetreten ist, überprüfen Sie bitte folgende Punkte:

- Ist die Ausbrandphase erreicht?
- Ist der Schornstein frei?
- Hat Ihr Kaminofen schon Betriebstemperatur erreicht?
- Haben Sie die Tür anfangs langsam geöffnet?

8.4 ZU SCHNELLER ABBRAND / HOLZVERBRAUCH ZU HOCH

Wenn dies nicht von Anfang an aufgetreten ist, überprüfen Sie bitte folgende Punkte:

- Ist das Holz ausreichend groß gespalten?
- Zieht der Schornstein nicht zu stark?

- Haben Sie die Verbrennungsluftsteuerung reduziert (Stellhebel etwas eingeschoben)?
- Verwenden Sie Hartholz mit 15-18 % Restfeuchte?
- Ist die Tür komplett geschlossen?
- Haben Sie die empfohlene Auflagemenge eingehalten?

9. ALLGEMEINE GARANTIEBEDINGUNGEN

Diese Allgemeinen Garantiebedingungen gelten im Verhältnis des Herstellers, der Rokossa Energietechnik GmbH, zum Händler/Zwischenhändler. Sie sind nicht deckungsgleich mit den Vertrags- und Garantiebedingungen, die der Händler/ Zwischenhändler an seinen Kunden im Einzelfall weitergibt bzw. weitergeben kann.

9.1 GENERELLE INFORMATIONEN

Dieses Produkt ist ein nach dem Stand der Technik gefertigtes Qualitätserzeugnis. Die verwendeten Materialien wurden sorgfältig ausgewählt und stehen, wie unser Produktionsprozess, unter ständiger Kontrolle. Für das Aufstellen oder Verbauen dieses Produktes sind besondere Fachkenntnisse erforderlich. Daher dürfen unsere Produkte nur von Fachbetrieben unter Beachtung der gültigen gesetzlichen Bestimmungen eingebaut und in Betrieb genommen werden.

9.2 GARANTIEZEIT

Die Allgemeinen Garantiebedingungen gelten nur innerhalb der Bundesrepublik Deutschland und der Europäischen Union. Die Garantiezeit und Umfang der Garantie wird im Rahmen dieser Bedingungen außerhalb der gesetzlichen

Gewährleistung, die unberührt bleibt, gewährt. Die Firma Rokossa Energietechnik GmbH übernimmt eine **5-jährige** Garantie für

- **Grundkorpus Kamineinsätze**
- **Grundkorpus Kaminöfen**

Die Firma Rokossa Energietechnik GmbH gewährt **24 Monate** Garantie für die Hochschiebetechnik, Bedienelemente wie Griffe, Stellhebel, Stoßdämpfer, elektronische und elektrische Bauteile, wie Lüfter, Drehzahlregler, Originalersatzteile, sämtliche Zukaufartikel und sicherheitstechnische Einrichtungen.

Die Firma Rokossa Energietechnik GmbH gewährt eine Garantie von **6 Monaten** auf Verschleißteile im Feuerbereich, wie Schamotte, Vermiculite, Feuerroste, Dichtungen und Glaskeramik.

9.3 WIRKSAMKEITSERFORDERNIS FÜR DIE GARANTIE

Die Garantiezeit beginnt mit Auslieferungsdatum an den Händler/Zwischenhändler. Dies ist durch Urkunde, etwa Rechnung mit Lieferbestätigung des Händlers/Zwischenhändlers nachzuweisen. Das auf das Produkt bezogene Garantiezertifikat ist vom Anspruchsteller mit Geltendmachung des Garantieanspruchs vorzulegen.

Ohne Vorlage dieser Nachweise ist die Firma Rokossa Energietechnik GmbH zu keiner Garantieleistung verpflichtet.

9.4 GARANTIEAUSSCHLUSS

Die Garantie umfasst nicht:

den Verschleiß des Produktes:

Schamotte/Vermiculite:

- sind ein Naturprodukt, das bei jedem Heizvorgang Ausdehnungen und Schrumpfungen unterliegt. Hierbei können Risse entstehen. Solange die Auskleidungen die Position im Brennraum beibehalten und nicht zerbrechen, sind diese voll funktionsfähig.

die Oberflächen:

- Verfärbungen im Lack oder auf den galvanischen Oberflächen, die auf thermische Belastung oder Überlastung zurückzuführen sind.

die Hochschiebemechanik:

- Bei Nichteinhaltung der Installationsvorschriften und damit verbundener Überhitzung der Umlenkrollen und Lager.

die Dichtungen:

- Nachlassen der Dichtheit durch thermische Belastung und Verhärtung.

die Glasscheiben:

- Verschmutzungen durch Ruß oder eingebrannte Rückstände von verbrannten Materialien, sowie farbliche oder andere optische Veränderungen aufgrund der thermischen Belastung.

- falscher Transport und/oder falsche Lagerung
- unsachgemäße Handhabung von zerbrechlichen Teilen wie Glas und Keramik
- unsachgemäße Handhabung und/oder der Gebrauch
- fehlende Wartung
- fehlerhafter Einbau oder Anschluss des Gerätes
- Nichtbeachtung der Aufbau- und Betriebsanleitung
- technische Abänderungen an dem Gerät durch firmenfremde Personen

9.5 MÄNGELBESEITIGUNG - INSTANDSETZUNG

Unabhängig von der gesetzlichen Gewährleistung, die innerhalb der gesetzlichen Gewährleistungsfristen Vorrang vor dem Garantieverprechen hat, werden im Rahmen dieser Garantie alle Mängel kostenfrei behoben, die nachweislich auf einen Materialfehler oder auf einen Herstellerfehler beruhen und die übrigen Bedingungen dieses Garantieverprechens eingehalten sind. Im Rahmen dieses Garantieverprechens behält sich die Firma Rokossa Energietechnik GmbH vor, entweder den Mangel zu beseitigen oder das Gerät kostenfrei auszutauschen. Die Mängelbeseitigung hat Vorrang. Dieses Garantieverprechen umfasst ausdrücklich nicht weitergehenden Schadensersatz, der über die gesetzliche Gewährleistung hinaus ausgeschlossen ist.

9.6 VERLÄNGERUNG DER GARANTIEZEIT

Wird aus dem Garantieverprechen eine Leistung in Anspruch genommen, sei es Mängelbeseitigung oder durch Austausch eines Gerätes, verlängert sich für dieses ausgetauschte Gerät/die Komponente die Garantiezeit.

9.7 ERSATZTEILE

Werden Ersatzteile verwandt, dürfen ausschließlich die vom Hersteller hergestellten oder von diesem empfohlenen Ersatzteile verwendet werden.

9.8 HAFTUNG

Schäden und Schadensersatzansprüche, die nicht die Ursache in einem mangelhaft gelieferten Gerät der Firma Rokossa Energietechnik GmbH haben, werden ausgeschlossen und sind nicht Bestandteil dieses Garantieverprechens. Davon ausgenommen sind gesetzliche Gewährleistungsansprüche, wenn diese im Einzelfall bestehen sollten.

9.9 SCHLUSSBEMERKUNG

Über diese Garantiebedingungen und Garantiezusagen hinaus steht Ihnen der Fachhändler/Vertragspartner gern mit Rat und Tat zur Verfügung.

Es wird ausdrücklich empfohlen, Kaminanlagen und Kaminöfen regelmäßig durch einen Fachhändler überprüfen zu lassen.

10. TECHNISCHE DATEN

Die folgenden Angaben sind dem Prüfbericht entnommen worden und beziehen sich auf Prüfungsbedingungen!

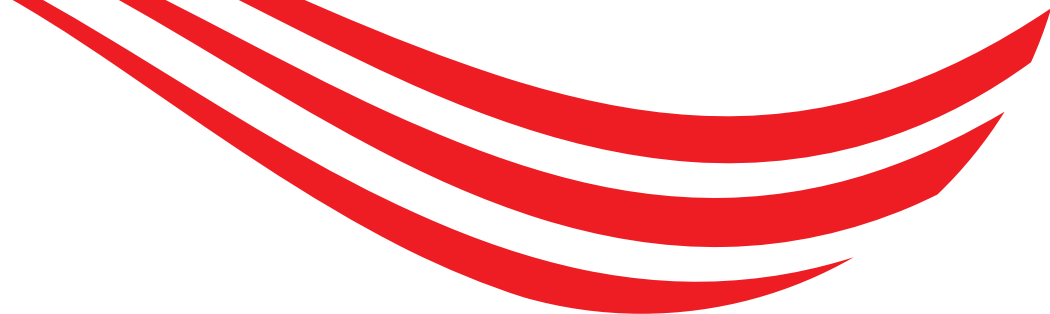
		IG1-A	IG2-A / RLU	IG3-A	IG4-A
Gesamthöhe	mm	1310	1703	1500	1481
Gesamtbreite	mm	568	Ø 539	500	583
Gesamttiefe	mm	480	Ø 539	500	468
Türhöhe	mm	706	625	478	746
Türbreite	mm	465	462	418 x 418	437
Abgasanschluss Ø	mm	150			
Grundfläche Feuerraum (B x T)	mm	350 x 340	328 x 310	330 x 330	310 x 285
Abgasanschluss oben	mm	1304	1302	1527	1466
Abgasanschluss hinten	mm	1137	1540	1370	1308
Zuluftanschluss von hinten	mm	272	275	148	✓
Zuluftanschluss von unten	mm	305	268	280	350
Technische Details					
Brennstoff Scheitholz, Länge	cm	ca. 25			
Nennwärmeleistung	kW	7,0	5,9	5,0	5,9
Heizleistung min./max.	kW	4,9 - 9,1	4,5 - 7,7	3,5 - 6,5	4,5 - 7,7

		IG1-A	IG2-A / RLU	IG3-A	IG4-A
Holzaufgabemenge	kg/h	2,1	1,8	1,5	1,8
Wirkungsgrad	%	> 80	> 80	78	> 80
Gewicht Stahl / Naturstein	kg	165 / 233	200	180	355
min. Förderdruck	Pa	12			
Abgastemperatur am Abgasstutzen bei NW	°C	317	350	300	228
Abgasmassenstrom bei NW	g/s	6,7	5,1	5,2	4,7
Verbrennungsluftvolumen	m³/h	22,1	17,5	17,3	14,9
Staubgehalt	mg/ Nm³	< 40			
CO-Gehalt bei 13% O2	mg/ Nm³	< 1250			
DIBt-Zulassung (Z-43.)		-	12. 422	-	-
Anschluss Zuluftleitung Ø	mm	100			
Feuerstättenklasse	-	FC 41X / 51X			
Prüfungen	-	DIN EN 13240			
2. Stufe der BImSchV	-	✓			
Brennstoffverordnung der Städte München, Aachen, Regensburg und Stuttgart	-	✓			
Mindestabstände zu brennbaren und zu schützenden Bauteilen					
zur seitlichen Wand	cm	45	15	10	15

		IG1-A	IG2-A / RLU	IG3-A	IG4-A
zur hinteren Wand	cm	15	10	10	10
Strahlungsbereich	cm	800	800	800	800
Bodenbelag	cm	50x30	50x30	50x30	50x30
Mindestabstände zu nicht brennbaren und nicht zu schützenden Bauteilen					
zur seitlichen Wand	cm	10	10	10	5
zur hinteren Wand	cm	5	5	5	5
Strahlungsbereich	cm	800	800	800	800
Bodenbelag	cm	50x30	50x30	50x30	50x30

Technische Änderungen und Irrtümer sind vorbehalten.





Hinweis:
Gewährleistungsansprüche entfallen,
soweit die Montage- und
Bedienungsanleitung nicht beachtet wird.

-Technische Änderungen
und Irrtümer vorbehalten-
(Stand 11/2016)

ROKOSSA
energy



ROKOSSA Energietechnik GmbH · Maschweg 43 · D-49324 Melle
Tel +49 (0) 54 22 -910 174-0 · Fax +49 (0) 54 22 -910 174-99
www.rokossa-energy.com

Service-Hotline 0180 594 41 94

14 Cent/Minute inkl. MwSt. aus den deutschen Festnetzen,
max. 42 Cent/Minute inkl. MwSt. aus den deutschen Mobilfunknetzen