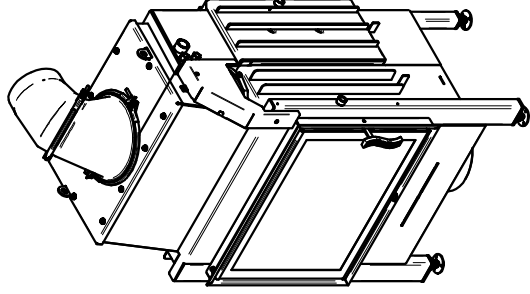
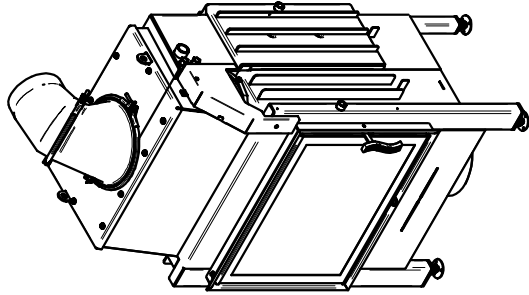


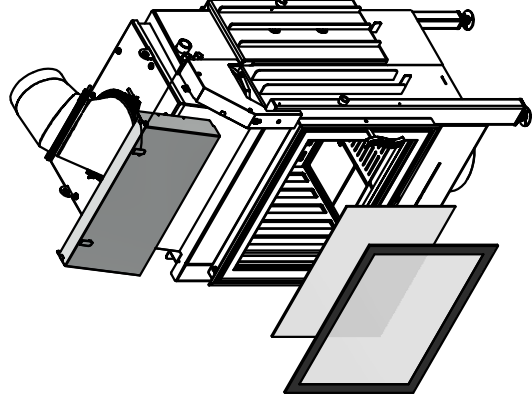
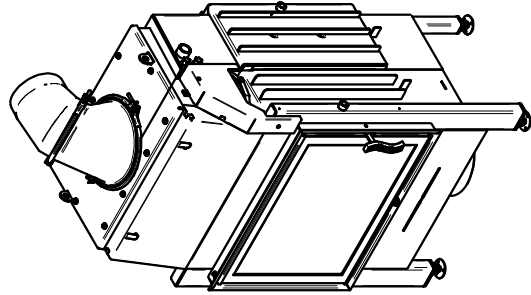
## RG2k - 8,0 kW

integrierte automatische Bypassklappe



## RG2k - 15,0 kW

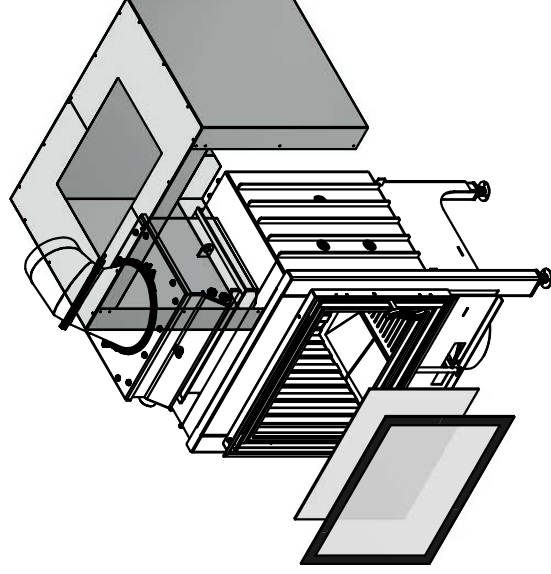
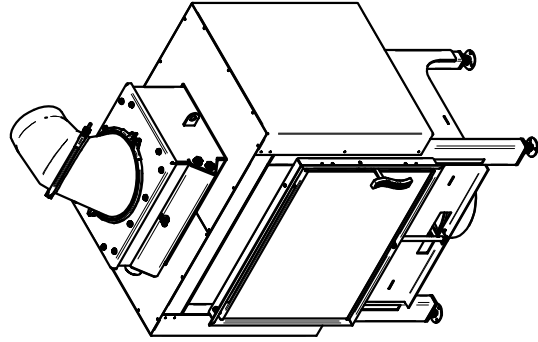
integrierte automatische Bypassklappe,  
Wärmedämmung am Rauchfang frontseitig,  
Doppelverglasung



**RG2k - 14,4 kW - RLU**  
Wärmedämmung am Korpus,  
Doppelverglasung



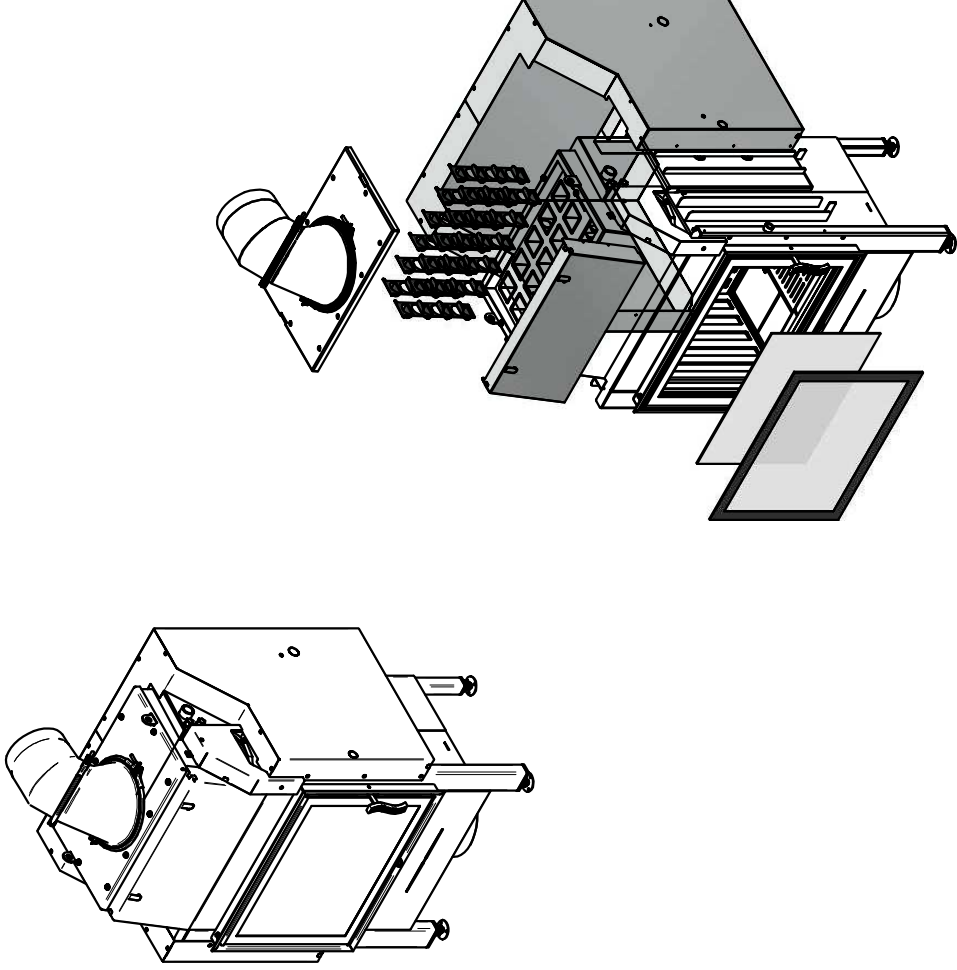
Maschweg 43 | D - 49324 Melle



Die Abbildungen und Zeichnungen sind urheberrechtlich geschützt. Verwendung oder Veröffentlichung, auch einzelner Details, nur mit unserer Genehmigung. Technische Änderungen vorbehalten.

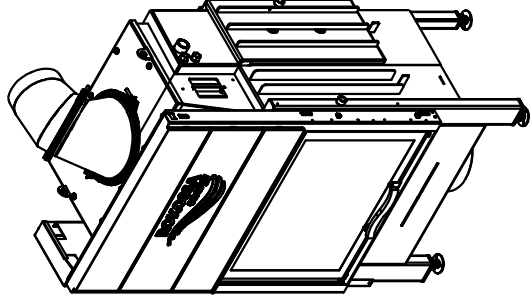
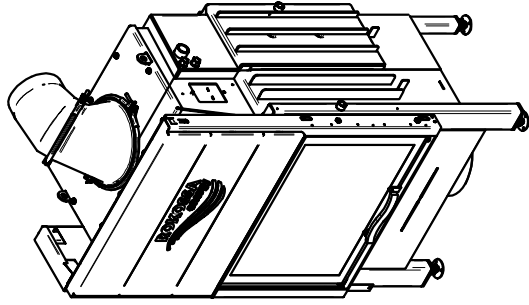
## RG2k - 22,0 kW

integrierte automatische Bypassklappe,  
Turbulatoren im Wärmetauscher,  
Wärmedämmung am Rauchfang frontseitig,  
Wärmedämmung am Korpus und  
Doppelverglasung



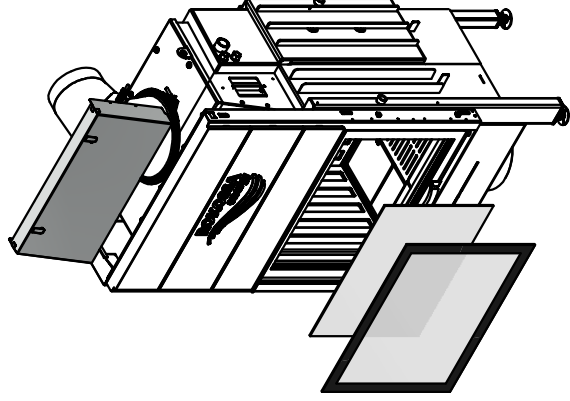
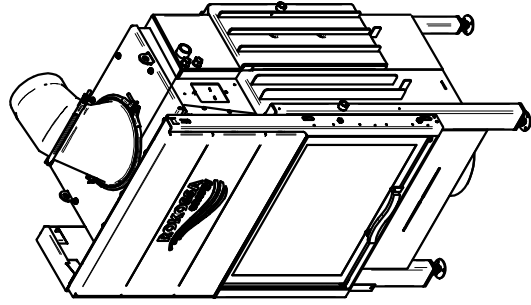
## RG2h - 8,0 kW

integrierte automatische Bypassklappe



## RG2h - 15,0 kW

integrierte automatische Bypassklappe,  
Wärmedämmung am Rauchfang frontseitig,  
Doppelverglasung



## RG2h - 22,0 kW

integrierte automatische Bypassklappe,  
Turbulatoren im Wärmetauscher,  
Wärmedämmung am Rauchfang frontseitig,  
Wärmedämmung am Korpus und  
Doppelverglasung

