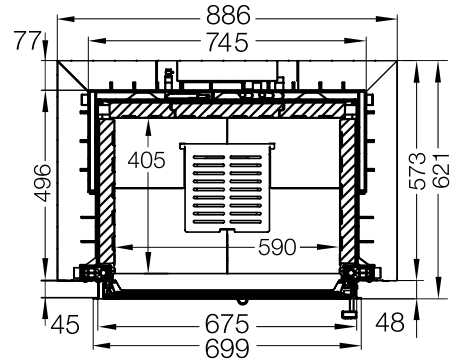
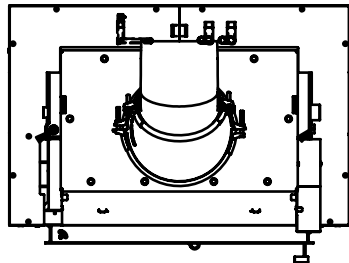
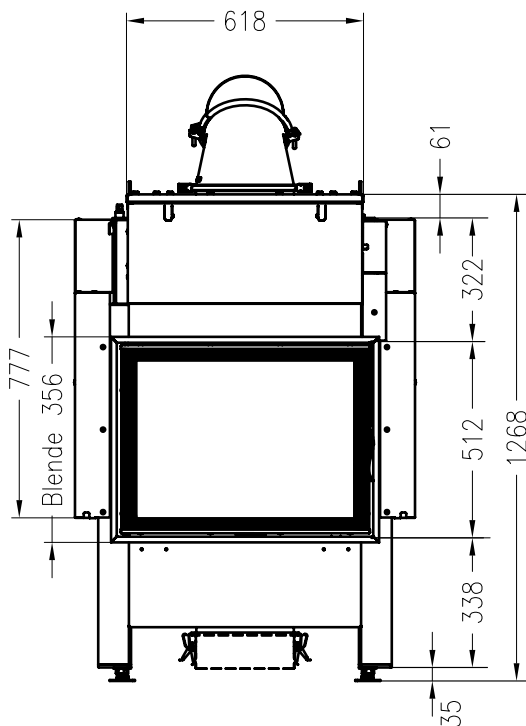


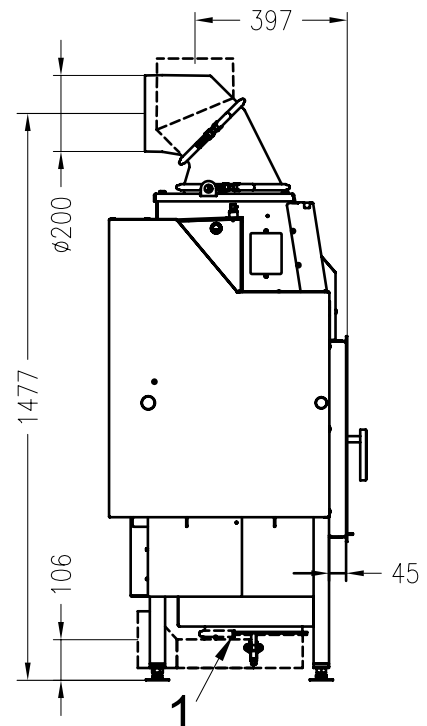
**Draufsicht | Top View**



**Vorderansicht | Front View**



**Seitenansicht | Side View**



Angaben in mm | Information in mm

- 1) separater Verbrennungsanschluss  
Ø 150 mm hinten oder unten
- 2) Zuluftanschluss hinten/unten Ø 100 mm

### Allgemeine Daten | General Data

Brennstoff Scheitholz   <i>wood</i>	cm	33,0
Nennwärmeleistung   <i>nominal heat output (closed structure)</i>	kW	22,0
wasserseitig   <i>water side</i>	kW	15,6
luftseitig   <i>air side</i>	kW	6,4
Kesselwasserinhalt   <i>boiler water volume</i>	l	ca. 32
Wirkungsgrad   <i>efficiency</i>	%	> 85
Heizleistung min./max.   <i>thermal output range min./max.</i>	kW	15,4-22,0
Holzauflademenge   <i>wood amount charge</i>	kg/h	5,2
Abgasanschluss $\varnothing$   <i>flue outlet <math>\varnothing</math></i>	mm	200
Gewicht   <i>weight</i>	kg	300
Anschluss Zuluftleitung $\varnothing$	mm	150
Erforderlicher Mindestquerschnitt für Um-/ und Zuluft <i>required minimum cross section for circulating air</i>	cm <sup>2</sup>	800/1000

### Betrieb bei geschlossenem Feuerraum DIN EN 13229– Mehrfachbelegung des Schornsteins zulässig *Operation with closed heating space DIN EN 13229– Multiple usage of the chimney permissible*

Max. Betriebsdruck   <i>max. allowed water pressure</i>	bar	3	
Abgasmassenstrom bei NWL   <i>exhaust mass flow</i>	g/s	14,8	
Abgastemperatur am Abgasstutzen bei NWL   <i>exhaust gas temperature</i>	°C	240	
Zulässige Vorlauftemperatur   <i>max. allowed flow temperature</i>	°C	105	
Min. Rücklauftemperatur   <i>minimum return flow temperature</i>	°C	55	
Wasserseitiger Widerstand   <i>water side resistor</i>	bei 20 K Spreizung   <i>margin</i>	mbar	9
	bei 10 K Spreizung   <i>margin</i>	mbar	20
	bei 5 K Spreizung   <i>margin</i>	mbar	30
Min. Förderdruck   <i>required manometric pressure</i>	Pa	12	
CO <sub>2</sub> -Gehalt bei 13% O <sub>2</sub>   <i>CO<sub>2</sub>-Emission by 13% O<sub>2</sub></i>	mg/Nm <sup>3</sup>	< 1250	
Verbrennungsluftvolumen   <i>combustion air requirement</i>	m <sup>3</sup> /h	55	

### Wärmeverteilung | Heat distribution

Konvektion   <i>convection</i>	%	12
Sichtscheibe   <i>pane</i>	%	18
H <sub>2</sub> O   <i>water</i>	%	70

### Abstände Heizkammer | Distances to convection chamber

Zur Heizkammerwand   <i>to the wall</i>	cm	9
Zum Aufstellboden   <i>to the floor</i>	cm	0

### Wärmedämmung (Mineralwolle nach AGI-132 Q) | Insulation (rock wool mats in acc. with AGI-132 Q)

Anbauwand   <i>mounting wall</i>	cm	9
Boden   <i>floor</i>	cm	0
Seitenwand   <i>sidewall</i>	cm	9
Vormauerung bei zu schützender Wand   <i>additional walling for wall protection</i>	cm	10

### Prüfungen und Zulassungen | Exams

DIN EN 13229		✓
2te Stufe der BImSchV.		✓
Brennstoffverordnung der Städte München, Regensburg, Stuttgart und Aachen		✓
DIBt-Zulassung (nur Ausführung RLU)		-
Feuerstättenklasse		FC 41X751X

