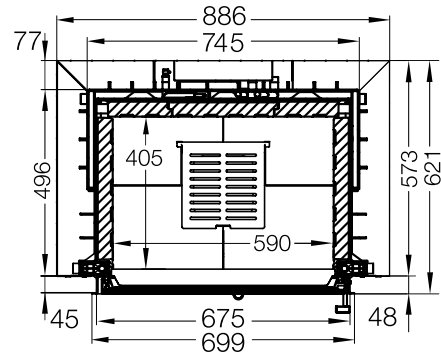
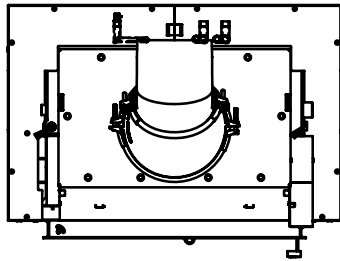
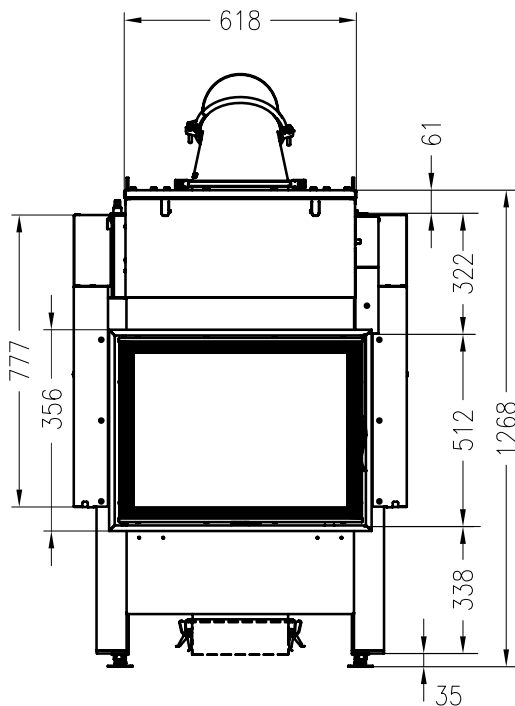


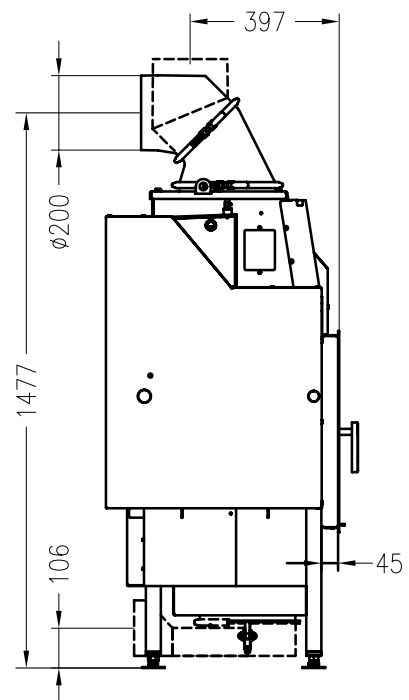
Draufsicht | Top View



Vorderansicht | Front View



Seitenansicht | Side View



Angaben in mm | Information in mm

1) separater Verbrennungsanschluss
Ø 150 mm hinten oder unten

Allgemeine Daten | General Data

Brennstoff Scheitholz <i>wood</i>	cm	33,0
Nennwärmeleistung <i>nominal heat output (closed structure)</i>	kW	15,0
wasserseitig <i>water side</i>	kW	12,0
luftseitig <i>air side</i>	kW	3,0
Kesselwasserinhalt <i>boiler water volume</i>	l	ca. 32
Wirkungsgrad <i>efficiency</i>	%	> 85
Heizleistung min./max. <i>thermal output range min./max.</i>	kW	10,5 - 19,5
Holzauflademenge <i>wood amount charge</i>	kg/h	4,3
Abgasanschluss \varnothing <i>flue outlet \varnothing</i>	mm	200
Gewicht <i>weight</i>	kg	300
Anschluss Zuluftleitung \varnothing	mm	150
Erforderlicher Mindestquerschnitt für Um-/ und Zuluft <i>required minimum cross section for circulating air</i>	cm ²	800/1000

Betrieb bei geschlossenem Feuerraum DIN EN 13229– Mehrfachbelegung des Schornsteins zulässig *Operation with closed heating space DIN EN 13229– Multiple usage of the chimney permissible*

Max. Betriebsdruck <i>max. allowed water pressure</i>	bar	3	
Abgasmassenstrom bei NWL <i>exhaust mass flow</i>	g/s	13,1	
Abgastemperatur am Abgasstutzen bei NWL <i>exhaust gas temperature</i>	°C	225	
Zulässige Vorlauftemperatur <i>max. allowed flow temperature</i>	°C	105	
Min. Rücklauftemperatur <i>minimum return flow temperature</i>	°C	55	
Wasserseitiger Widerstand <i>water side resistor</i>	bei 20 K Spreizung <i>margin</i>	mbar	9
	bei 10 K Spreizung <i>margin</i>	mbar	20
	bei 5 K Spreizung <i>margin</i>	mbar	30
Min. Förderdruck <i>required manometric pressure</i>	Pa	12	
CO ₂ -Gehalt bei 13% O ₂ <i>CO₂-Emission by 13% O₂</i>	mg/Nm ³	< 1250	
Verbrennungsluftvolumen <i>combustion air requirement</i>	m ³ /h	48	

Wärmeverteilung | Heat distribution

Konvektion <i>convection</i>	%	12
Sichtscheibe <i>pane</i>	%	18
H ₂ O <i>water</i>	%	70

Abstände Heizkammer | Distances to convection chamber

Zur Heizkammerwand <i>to the wall</i>	cm	6
Zum Aufstellboden <i>to the floor</i>	cm	0

Wärmedämmung (Mineralwolle nach AGI-132 Q) | Insulation (rock wool mats in acc. with AGI-132 Q)

Anbauwand <i>mounting wall</i>	cm	9
Boden <i>floor</i>	cm	0
Seitenwand <i>sidewall</i>	cm	9
Vormauerung bei zu schützender Wand <i>additional walling for wall protection</i>	cm	10

Prüfungen und Zulassungen | Exams

DIN EN 13229		✓
2te Stufe der BImSchV.		✓
Brennstoffverordnung der Städte München, Regensburg, Stuttgart und Aachen		✓
DIBt-Zulassung (nur Ausführung RLU)		-
Feuerstättenklasse		FC 41X/51X

