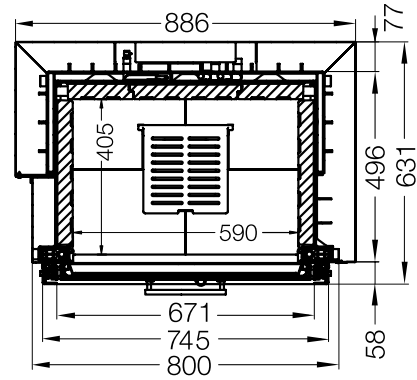
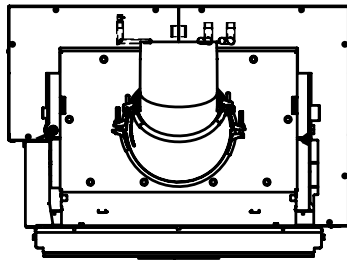
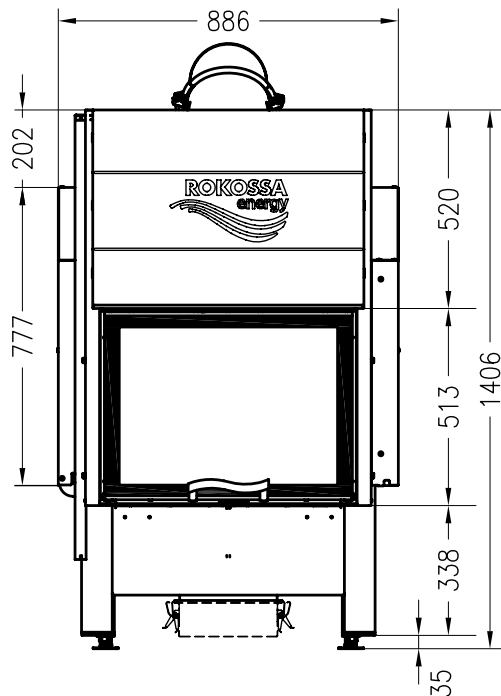


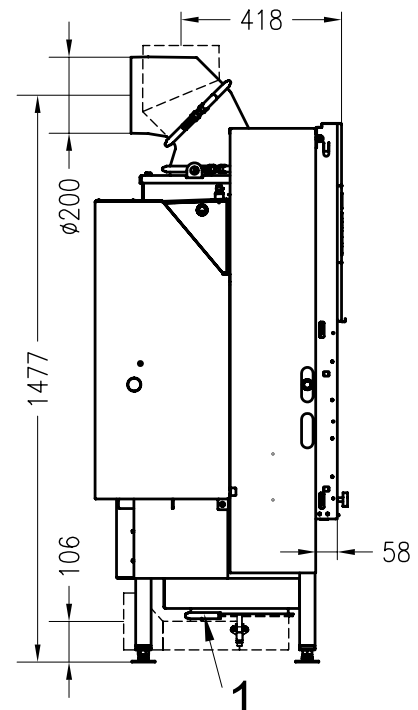
Draufsicht | Top View



Vorderansicht | Front View



Seitenansicht | Side View



Angaben in mm | Information in mm

- 1) separater Verbrennungsanschluss  
Ø 150 mm hinten oder unten
- 2) Zuluftanschluss hinten/unten Ø 100 mm

### Allgemeine Daten | General Data

|  |                 |             |
|--|-----------------|-------------|
| Brennstoff Scheitholz   <i>wood</i>  | cm              | 33,0        |
| Nennwärmeleistung   <i>nominal heat output (closed structure)</i>  | kW              | 14,4        |
| wasserseitig   <i>water side</i>   | kW              | 10,0        |
| luftseitig   <i>air side</i>   | kW              | 18,9        |
| Kesselwasserinhalt   <i>boiler water volume</i>  | l               | ca. 32      |
| Wirkungsgrad   <i>efficiency</i>   | %               | > 80        |
| Heizleistung min./max.   <i>thermal output range min./max.</i>   | kW              | 10,0 - 18,9 |
| Holzauflademenge   <i>wood amount charge</i>   | kg/h            | 4,3         |
| Abgasanschluss $\varnothing$   <i>flue outlet <math>\varnothing</math></i>   | mm              | 200         |
| Gewicht   <i>weight</i>  | kg              | 300         |
| Anschluss Zuluftleitung $\varnothing$  | mm              | 150         |
| Erforderlicher Mindestquerschnitt für Um-/ und Zuluft<br><i>required minimum cross section for circulating air</i> | cm <sup>2</sup> | 80/100      |

### Betrieb bei geschlossenem Feuerraum DIN EN 13229– Mehrfachbelegung des Schornsteins zulässig *Operation with closed heating space DIN EN 13229– Multiple usage of the chimney permissible*

|  |                                    |        |    |
|--|------------------------------------|--------|----|
| Max. Betriebsdruck   <i>max. allowed water pressure</i>  | bar                                | 3      |    |
| Abgasmassenstrom bei NWL   <i>exhaust mass flow</i>  | g/s                                | 15,2   |    |
| Abgastemperatur am Abgasstutzen bei NWL   <i>exhaust gas temperature</i>                             | °C                                 | 221    |    |
| Zulässige Vorlauftemperatur   <i>max. allowed flow temperature</i>                                   | °C                                 | 105    |    |
| Min. Rücklauftemperatur   <i>minimum return flow temperature</i>                                     | °C                                 | 55     |    |
| Wasserseitiger Widerstand   <i>water side resistor</i>   | bei 20 K Spreizung   <i>margin</i> | mbar   | 9  |
|  | bei 10 K Spreizung   <i>margin</i> | mbar   | 20 |
|  | bei 5 K Spreizung   <i>margin</i>  | mbar   | 30 |
| Min. Förderdruck   <i>required manometric pressure</i>   | Pa                                 | 12     |    |
| CO <sub>2</sub> -Gehalt bei 13% O <sub>2</sub>   <i>CO<sub>2</sub>-Emission by 13% O<sub>2</sub></i> | mg/Nm <sup>3</sup>                 | < 1250 |    |
| Verbrennungsluftvolumen   <i>combustion air requirement</i>  | m <sup>3</sup> /h                  | 55     |    |

### Wärmeverteilung | Heat distribution

|                                 |   |    |
|---------------------------------|---|----|
| Konvektion   <i>convection</i>  | % | 13 |
| Sichtscheibe   <i>pane</i>      | % | 18 |
| H <sub>2</sub> O   <i>water</i> | % | 69 |

### Abstände Heizkammer | Distances to convection chamber

|   |    |   |
|---|----|---|
| Zur Heizkammerwand   <i>to the wall</i> | cm | 9 |
| Zum Aufstellboden   <i>to the floor</i> | cm | 0 |

### Wärmedämmung (Mineralwolle nach AGI-132 Q) | Insulation (rock wool mats in acc. with AGI-132 Q)

|   |    |    |
|---|----|----|
| Anbauwand   <i>mounting wall</i>  | cm | 9  |
| Boden   <i>floor</i>  | cm | 0  |
| Seitenwand   <i>sidewall</i>  | cm | 9  |
| Vormauerung bei zu schützender Wand   <i>additional walling for wall protection</i> | cm | 10 |

### Prüfungen und Zulassungen | Exams

|   |  |             |
|---|--|-------------|
| DIN EN 13229  |  | ✓           |
| 2te Stufe der BImSchV.  |  | ✓           |
| Brennstoffverordnung der Städte München, Regensburg, Stuttgart und Aachen |  | ✓           |
| DIBt-Zulassung (nur Ausführung RLU)                                       |  | Z-43.11-322 |
| Feuerstättenklasse  |  | FC 41X751X  |

